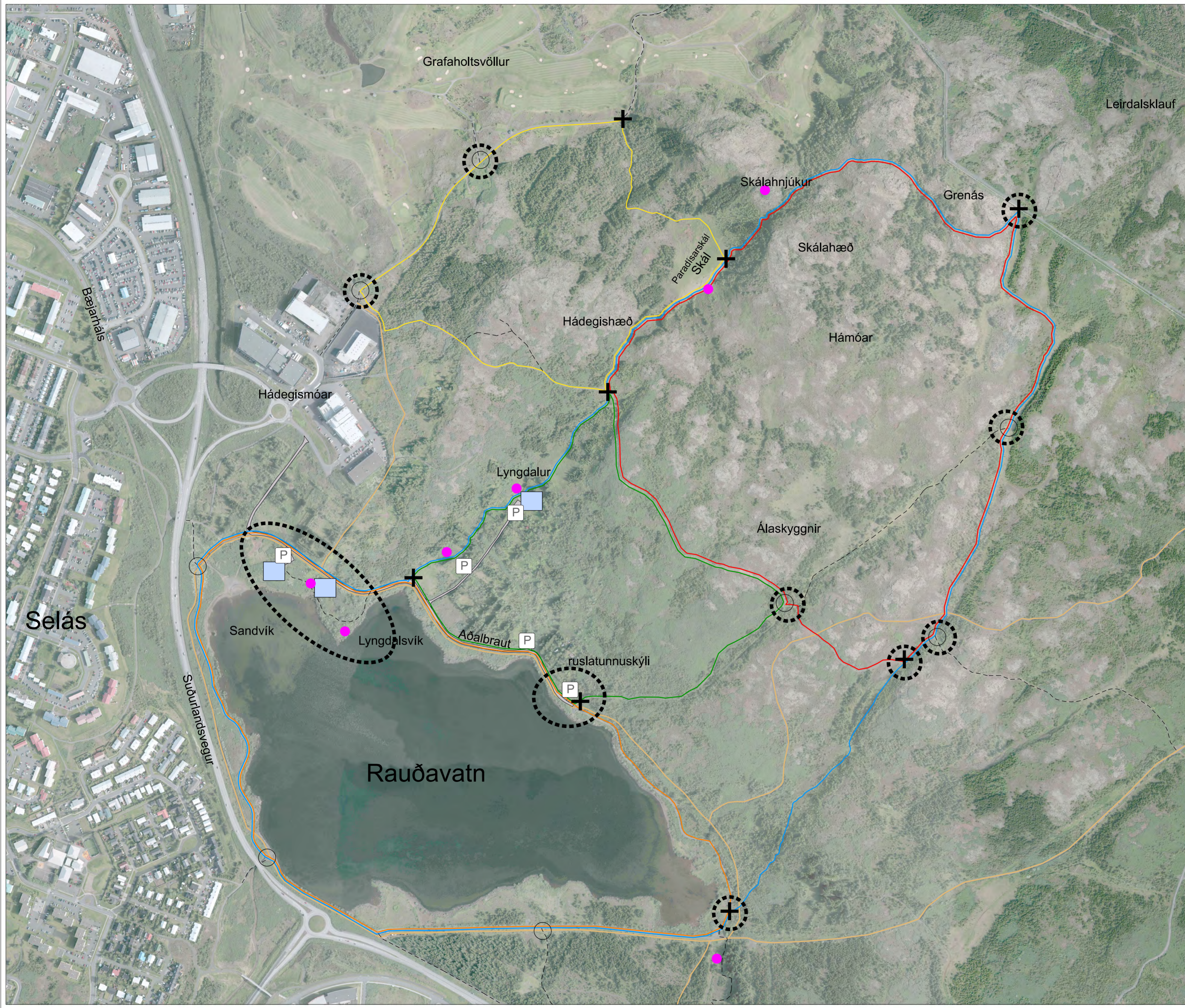




**Austurheiðar útivistar-
svæði 2022
Áfangi 2**

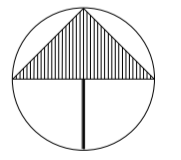
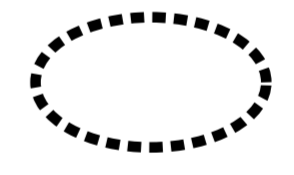
Bls. nr.	Útg.	Teikninga- númer	Heiti teikningar	Unnið af
Austurheiðar útvistarvæði 2022 - Áfangi 2				
1	1	A201	Yfirlitsmynd - Staðsetning útboðssvæðis, stígakerfi	Landmótun
2	1	A202	Yfirlitsmynd - Rauðavatn áningarstaður	Landmótun
3	1	A203	Yfirlitsmynd - Efnisval	Landmótun
4	1	G201	Grunnmynd – Aðkoma	Landmótun
5	1	G202	Grunnmynd - Áningarstaður	Landmótun
6	1	G203	Grunnmynd - Skógarskýli Lyngdalsvík	Landmótun
7	1	G204	Grunnmynd - Áningarpallur	Landmótun
8	1	H201	Snið - Bryggjustígur og pallur	Landmótun
9	1	H202	Sérteikningar - Timburskýli, stórt	Landmótun
10	1	H203	Sérteikningar - Timburskýli, minni	Landmótun
11	1	H204	Sérteikningar - Bekkir og snagaskýli	Landmótun
12	1	EDR-0001	Raflagnir - Lágspennulagnir	Mannvit
13	1	EDR-0002	Raflagnir - Aðaltafla T1, Tafla T4	Mannvit
14	1	EDR-0003	Raflagnir - Lampaplan	Mannvit
15	1	SDR-0001	Burðarvirki - Timburstígur og pallur, yfirlitsmynd	Mannvit
16	1	SDR-0002	Burðarvirki - Timburstígur og pallur, yfirlitsmynd	Mannvit
17	1	SDR-0003	Burðarvirki - Timburstígur og pallur, snið	Mannvit
18	1	SDR-0004	Burðarvirki - Stórt skýli	Mannvit
19	1	SDR-0005	Burðarvirki - Lítið skýli	Mannvit



SKYRINGAR

- 5,5 km
- 3,1 km
- 2,1 km
- 3,1 km
- 2,1 km
- - - Aðrir stígar
- Akstur
- Reiðleið
- Skilti/kort
- +** Vegprestur
- Vegviti - stíka
- P Bílastæði
- Áning

Útboð 2. áfangi
FRAMKVÆMDASVÆÐI



BR.	DAGS.	BREYTING	TEIKN.
-----	-------	----------	--------

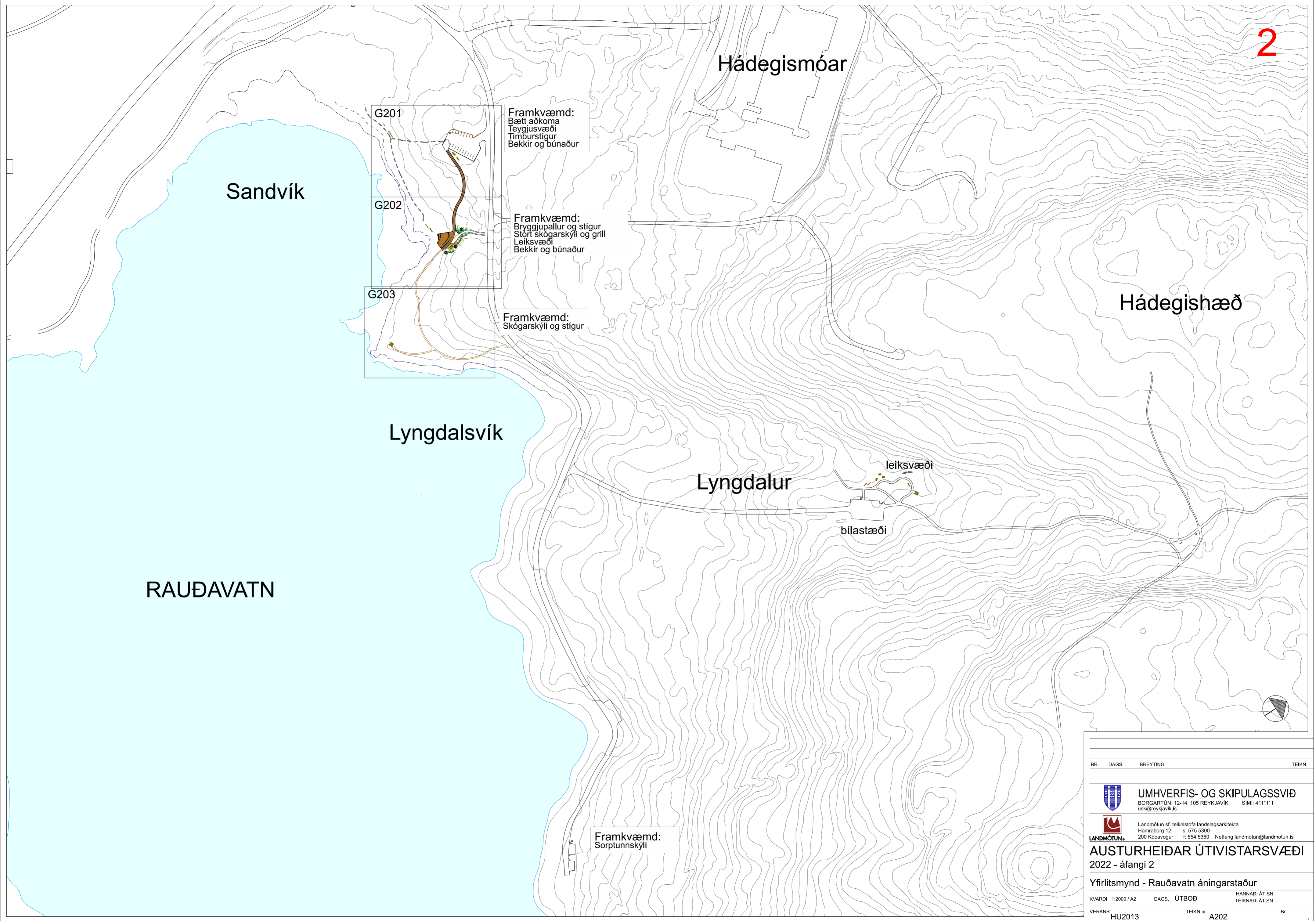
UMHVERFIS- OG SKIPULAGSSVIÐ
BORGARTÚNI 12-14, 105 REYKJAVÍK SIMI: 411111
usk@reykjavik.is

LANDMÖTUN. Landmötun sf. teiknistofa landslagsarkitektanna
Hamraborg 12 s: 575 5300
200 Kópavogur t: 554 5360 Netfang landmotun@landmotun.is

AUSTURHEIÐAR ÚTIVISTARSVÆÐI
2022 - áfangi 2

Yfirlitsmynd - staðsetning útboðssvæðis, stígakerfi

KVARDI 1:5000 / A2	DAGS. ÚTBOD	HANNAÐ: ÁT. SN	TEIKNAD: ÁT. SN
VERKNR. HU2013	TEIKN nr. A201	Br.	



Sandvík

Hádegismóar

Hádegishæð

Lyngdalsvík

Lyngdalur

RAUÐAVATN

leiksvæði

bílastæði

G201

Framkvæmd:
Bætt aðkoma
Teygjusvæði
Timburstígur
Bekkir og búnaður

G202

Framkvæmd:
Bryggjupállur og stígur
Stórt skógarskýli og grill
Leiksvæði
Bekkir og búnaður

G203

Framkvæmd:
Skógarskýli og stígur

Framkvæmd:
Sorptunnskýli

BR. DAGS. BREYTING TEIKN.



UMHVERFIS- OG SKIPULAGSSVIÐ
BORGARTÚNI 12-14, 105 REYKJAVÍK SIMI: 4111111
usk@reykjavik.is



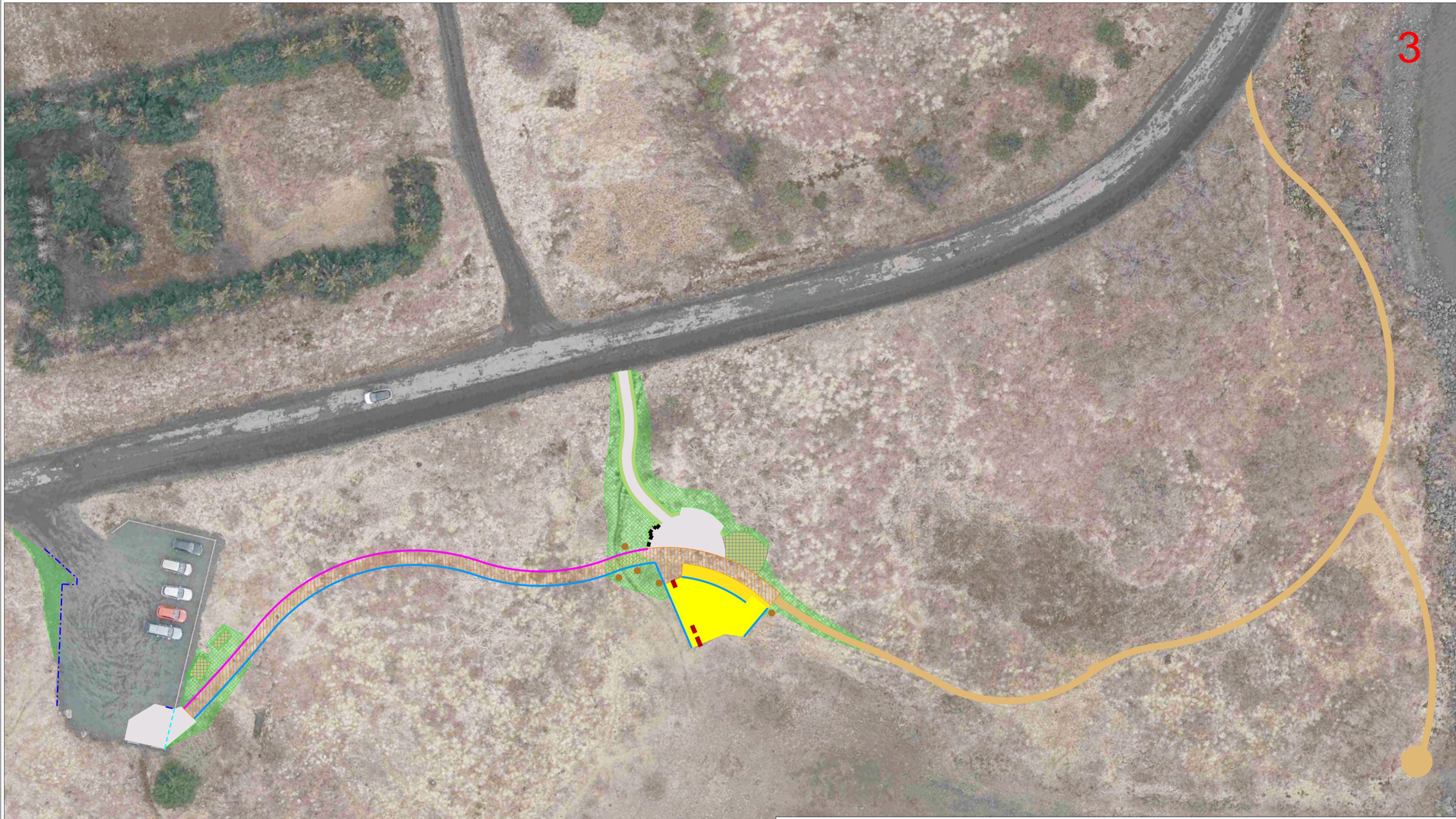
Landmótun sf. teiknistofa landslagsarkitekta
Hamraborg 12 s: 575 5300
200 Kópavogur t: 554 5360 Netfang landmotun@landmotun.is

AUSTURHEIÐAR ÚTIVISTARSVÆÐI
2022 - áfangi 2

Yfirlitsmynd - Rauðavatn áningarstaður

KVARDI 1:2000 / A2 DAGS. ÚTBOD HANNAÐ: ÁT,SN

VERKNR. HU2013 TEIKN nr. A202 Br.



SKÝRINGAR

- | | | | |
|--|-----------------------|--|-------------------------------|
| | bryggjustigur | | ríf á núv. varnargirðingu |
| | skábraut/þrep | | timbur varnargirðing |
| | bryggjupallur/þep | | grjóthleðsla |
| | kantlisti með lýsingu | | endurnýting staðargróðurs |
| | kantlisti án lýsingar | | endurnýting trjá/runna torfur |
| | handlisti við þrep | | úthagagrasþökur |
| | malar yfirborð | | gúmmimottur |
| | | | trjækurl í stíg |



BR.	DAGS.	BREYTING	TEIKN.
-----	-------	----------	--------

UMHVERFIS- OG SKIPULAGSSVIÐ
 BORGARTÚNI 12-14, 105 REYKJAVÍK SIMI: 4111111
 usk@reykjavik.is

Landmótun sf. teiknistofa landslagsarkleikta
 Hamraborg 12 s: 575 5300
 200 Kópavogur t: 554 5360 Netfang landmotun@landmotun.is

AUSTURHEIÐAR ÚTIVISTARSVÆÐI
 2022 - áfangi 2

Efnisval - Rauðavatn

KVARDI 1:370	DAGS. 14.09.2022	HANNAÐ: ÁT, SN
VERKNR. HU2103	TEIKN nr. A203	TEIKNAD: SN



BR.	DAGS.	BREYTING	TEIKN.
UMHVERFIS- OG SKIPULAGSSVIÐ BORGARTÚNI 12-14, 105 REYKJAVÍK SIMI: 4111111 usk@reykjavik.is			
Landmótun sf. teiknistofa landslagsarkitekta Hamraborg 12, s: 575 5300 kt. 561204-2760 200 Kópavogur netf: landmotun@landmotun.is			
AUSTURHEIÐAR ÚTIVISTARSVÆÐI			
2022 - áfangi 2			
Rauðavatn - Grunnmynd aðkoma/bílastæði Sandvík			
KVARDI 1:200 / A2	DAGS. ÚTBOD	HANNAÐ: ÁT, SN	TEIKNAD: SN
VERKNR. HU2103	TEIKN nr. G201	Br.	



SANDVÍK

RAUÐAVATN

BR.	DAGS.	BREYTING	TEIKN.
 UMHVERFIS- OG SKIPULAGSSVIÐ BORGARTÚNI 12-14, 105 REYKJAVÍK Sími: 4111111 usk@reykjavik.is			
 Landmótun sf. teiknistofa landslagsarkitekta Hamraborg 12, s: 575 5300 kt. 561204-2760 200 Kópavogur netf: landmotun@landmotun.is			
AUSTURHEIÐAR ÚTIVISTARSVÆÐI			
2022 - áfangi 2			
Grunnmynd - áningarstaður Sandvík			
KVARDI	1:200 / A2	DAGS. ÚTBOD	HANNAÐ: ÁT, SN TEIKNAD: SN
VERKNR.	HU2103	TEIKN nr.	G202
			Br.

RAUÐAVATN

tenging við áningarsvæði

sérsmíðaður
tímur þekkur án baks

kurlstigur
STAÐSETNING LEIÐBEINANDI

kurlstigur:
leið slégin með slátturorfi
og borð ofaný með trjákurli

skógarskýli

kurlstigur
STAÐSETNING LEIÐBEINANDI

kurlstigur
STAÐSETNING LEIÐBEINANDI

tenging að Aðalbraut

LYNGDALSVÍK

BR. DAGS. BREYTING TEIKN.



UMHVERFIS- OG SKIPULAGSSVIÐ
BORGARTÚNI 12-14, 105 REYKJAVÍK SIMI: 4111111
usk@reykjavik.is



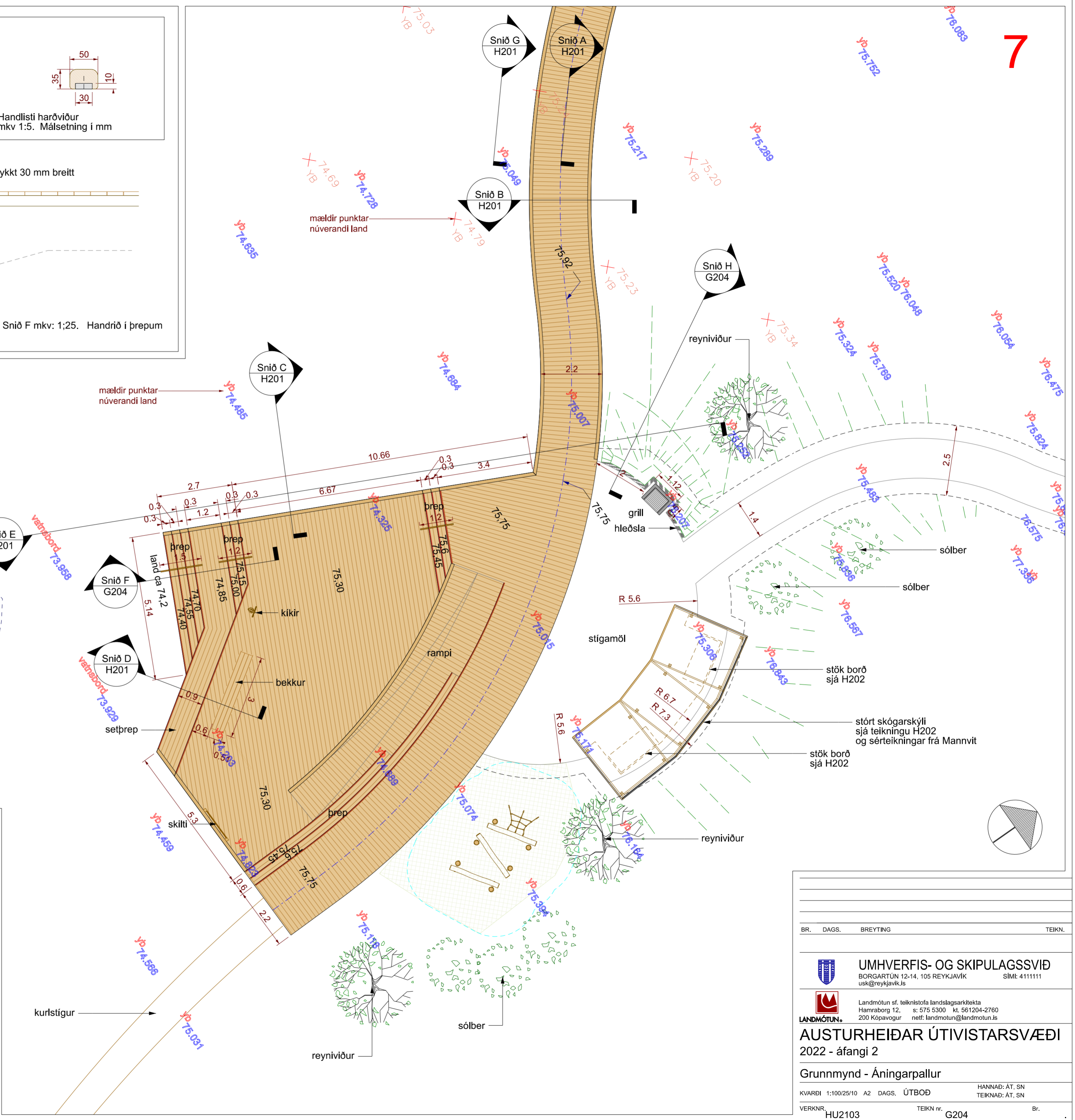
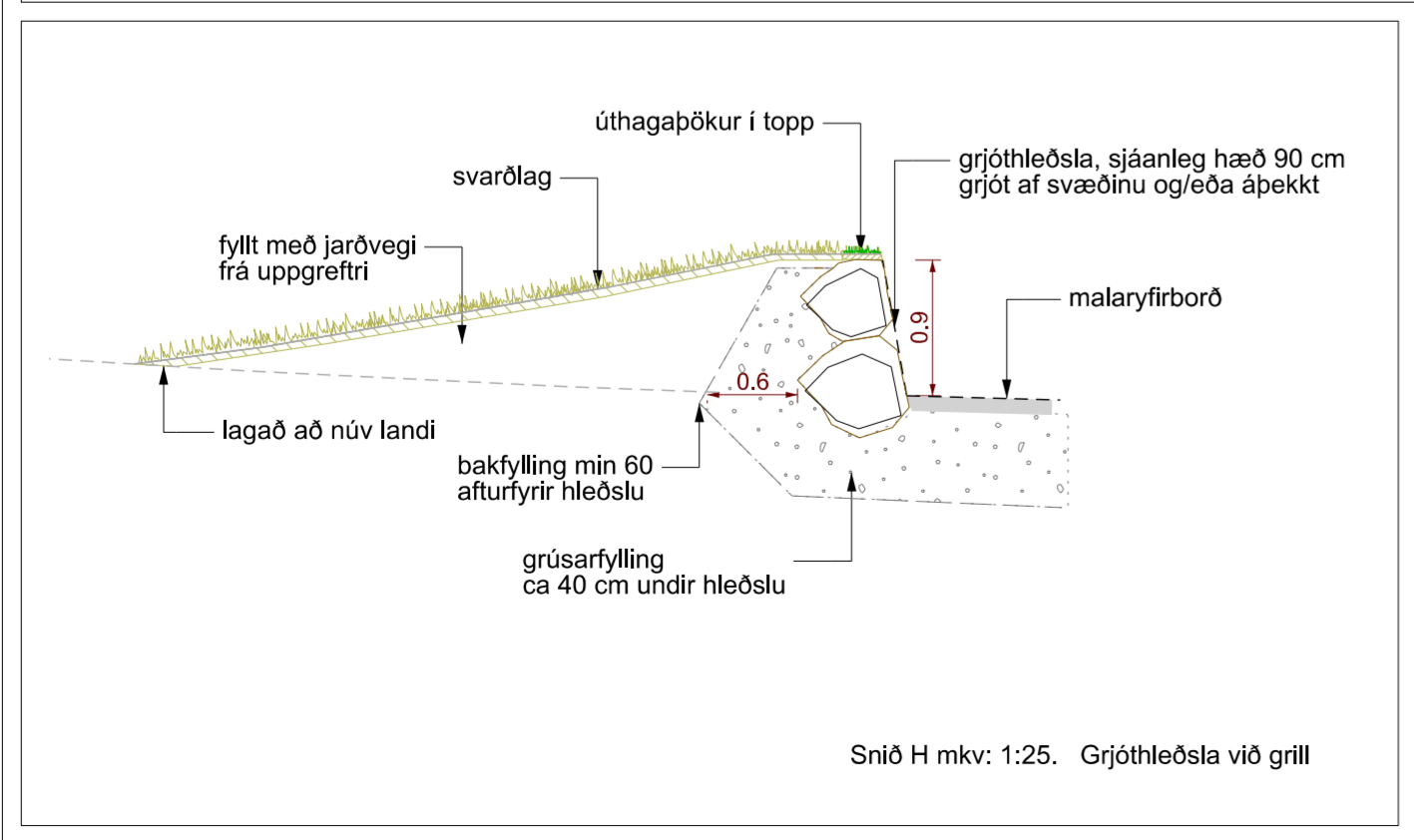
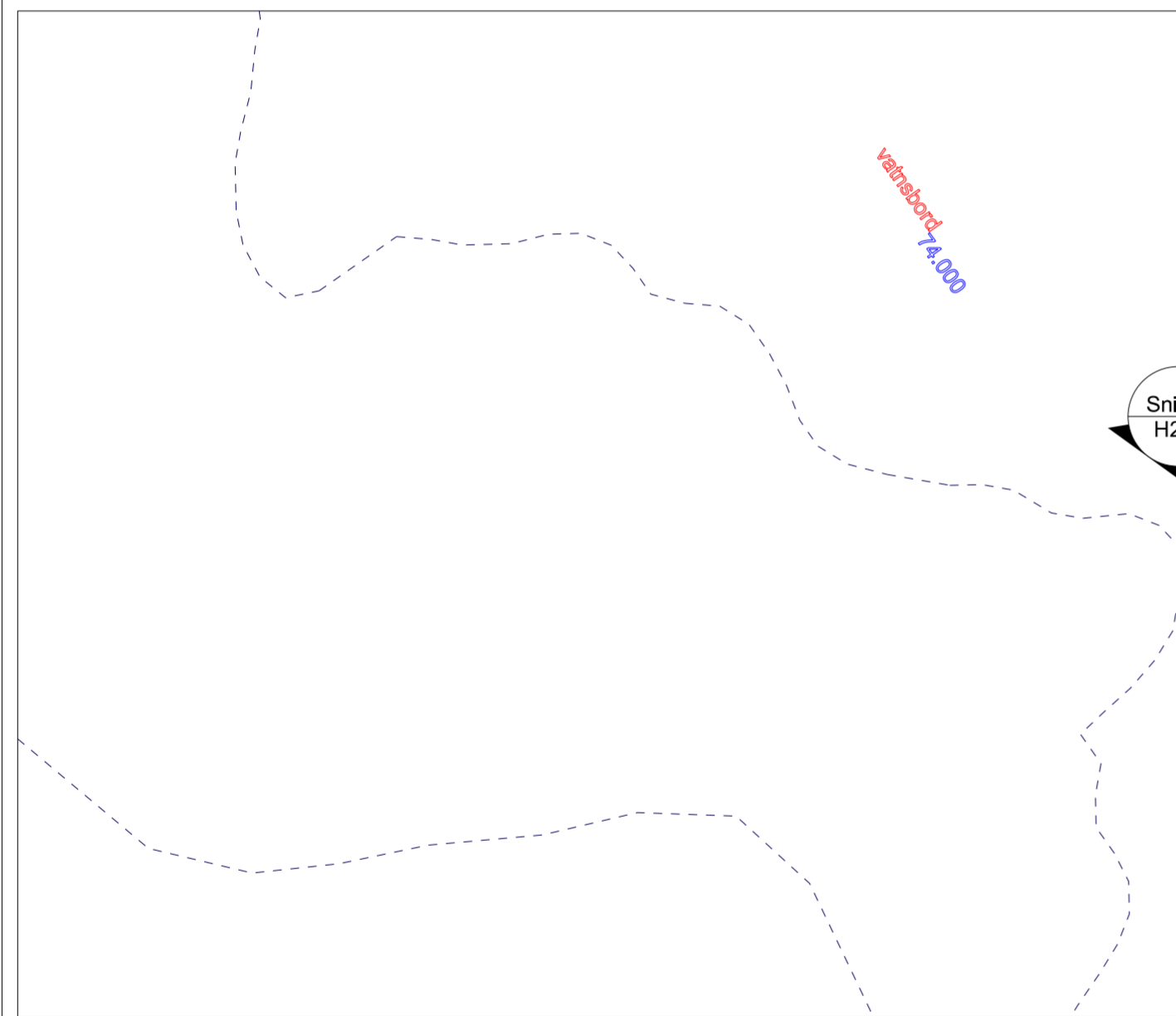
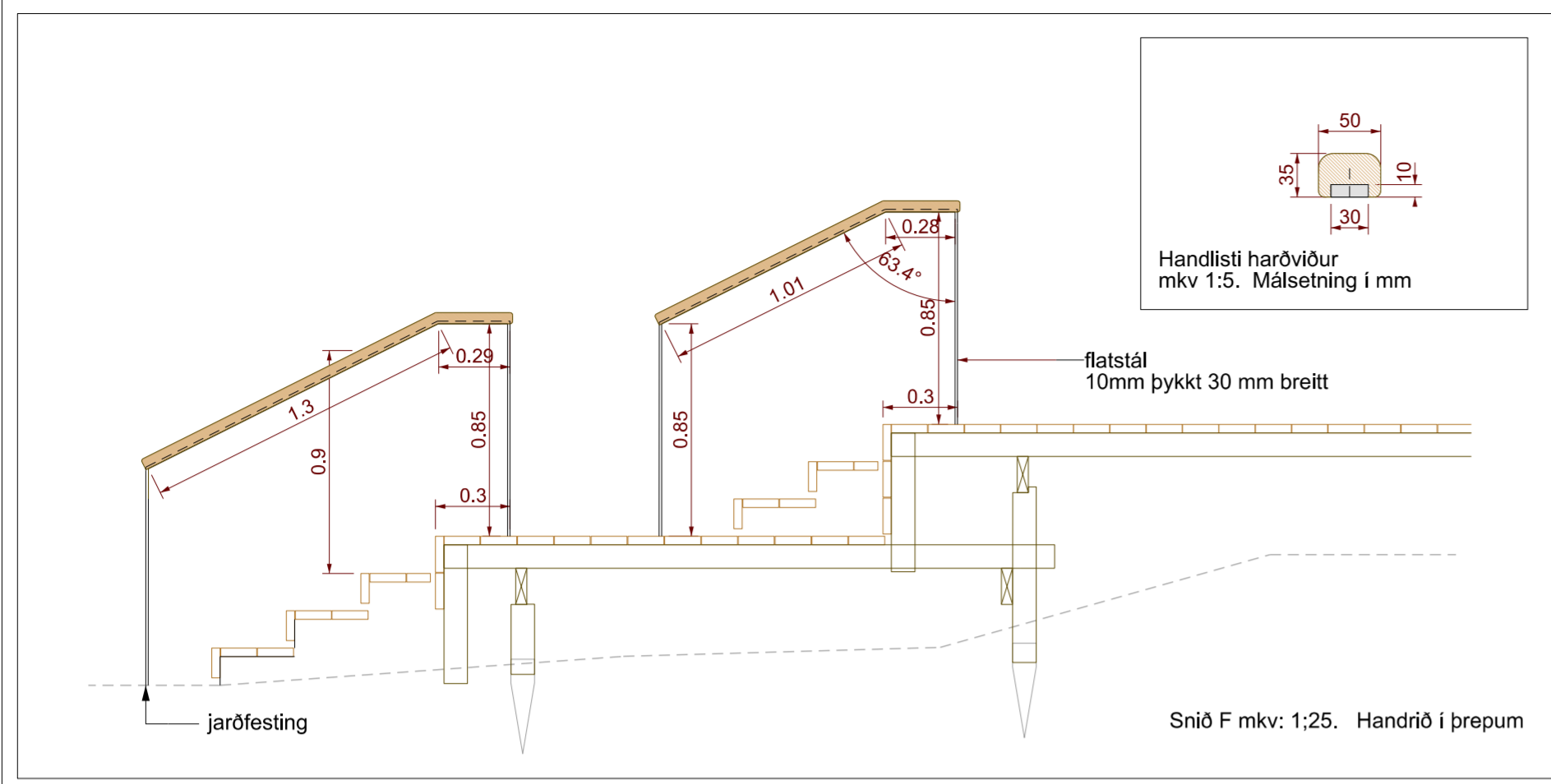
Landmótun sf. teiknistofa landslagsarkitekta
Hamraborg 12. s: 575 5300 kt. 561204-2760
200 Kópavogur netf: landmotun@landmotun.is

AUSTURHEIÐAR ÚTIVISTARSVÆÐI
2022 - áfangi 2

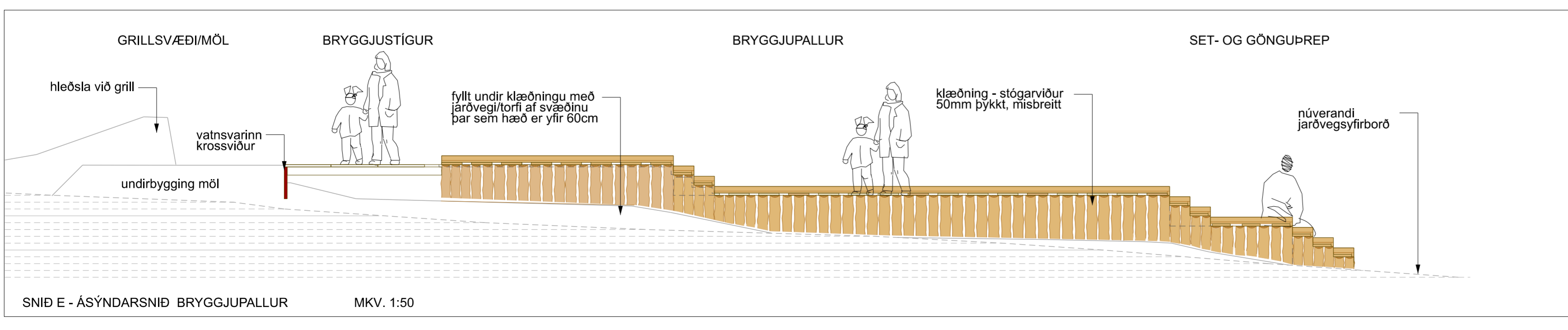
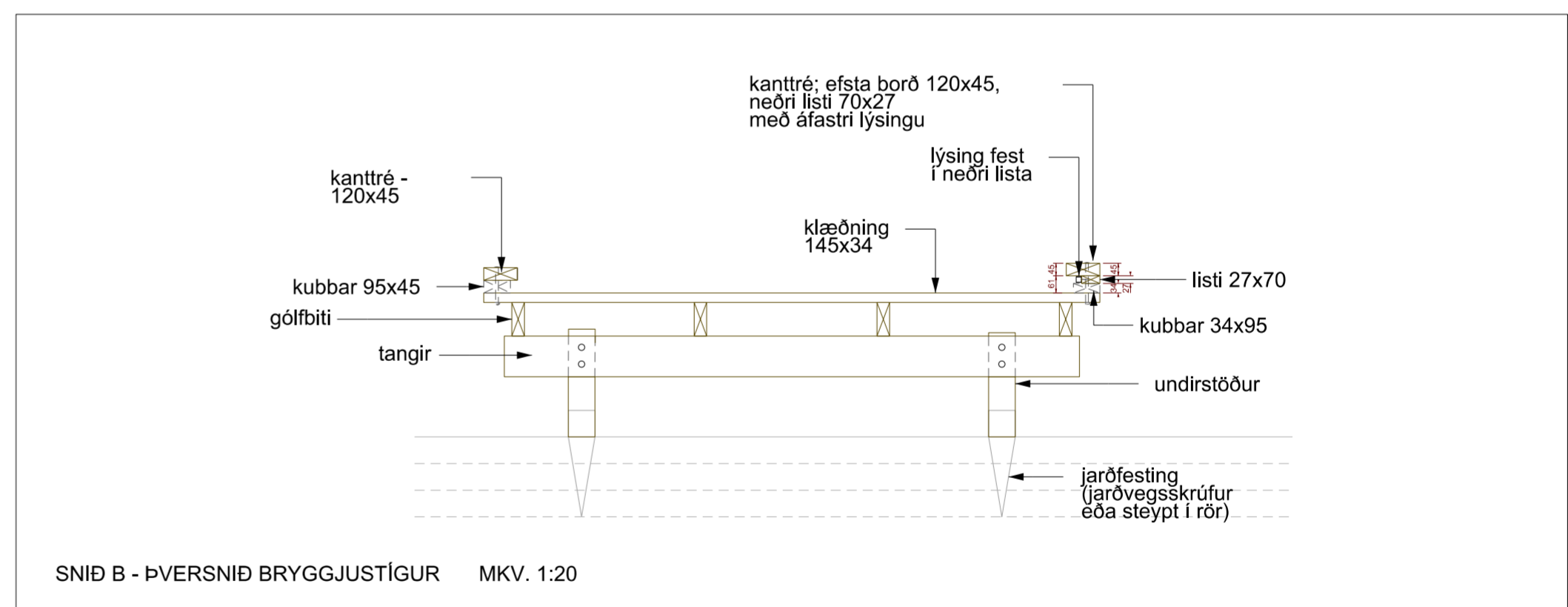
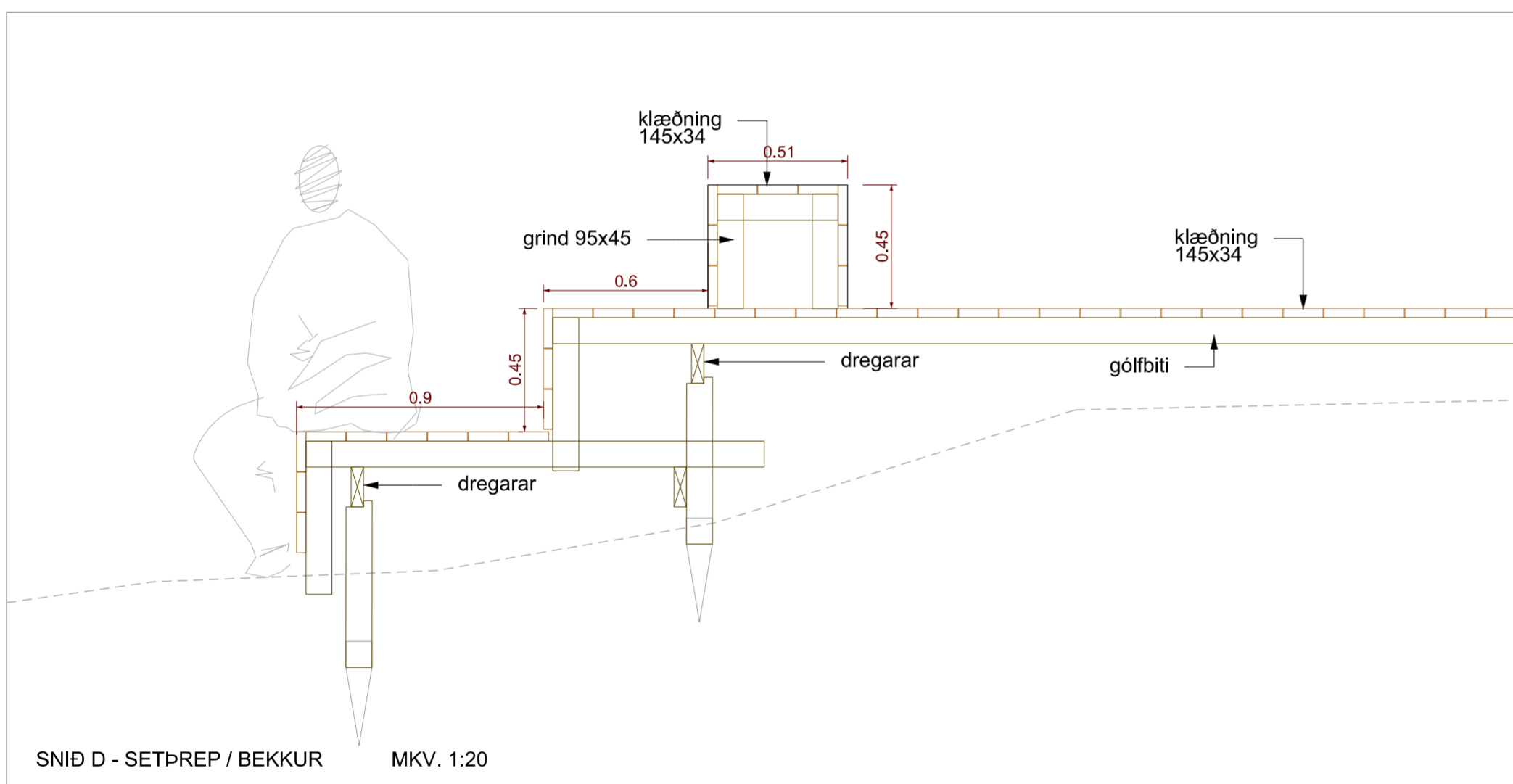
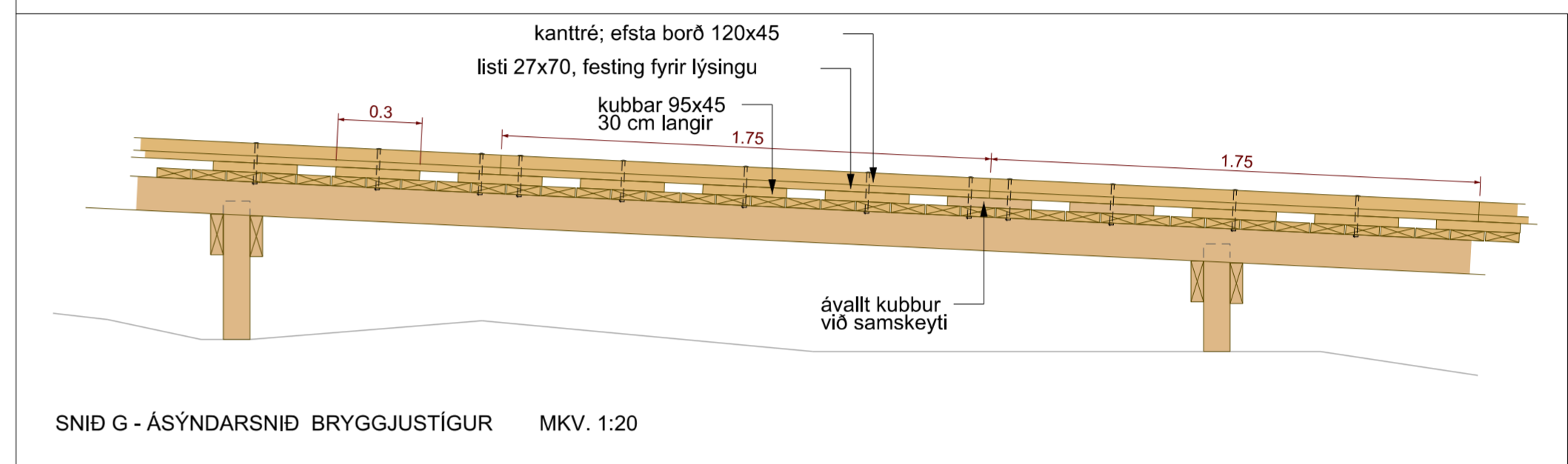
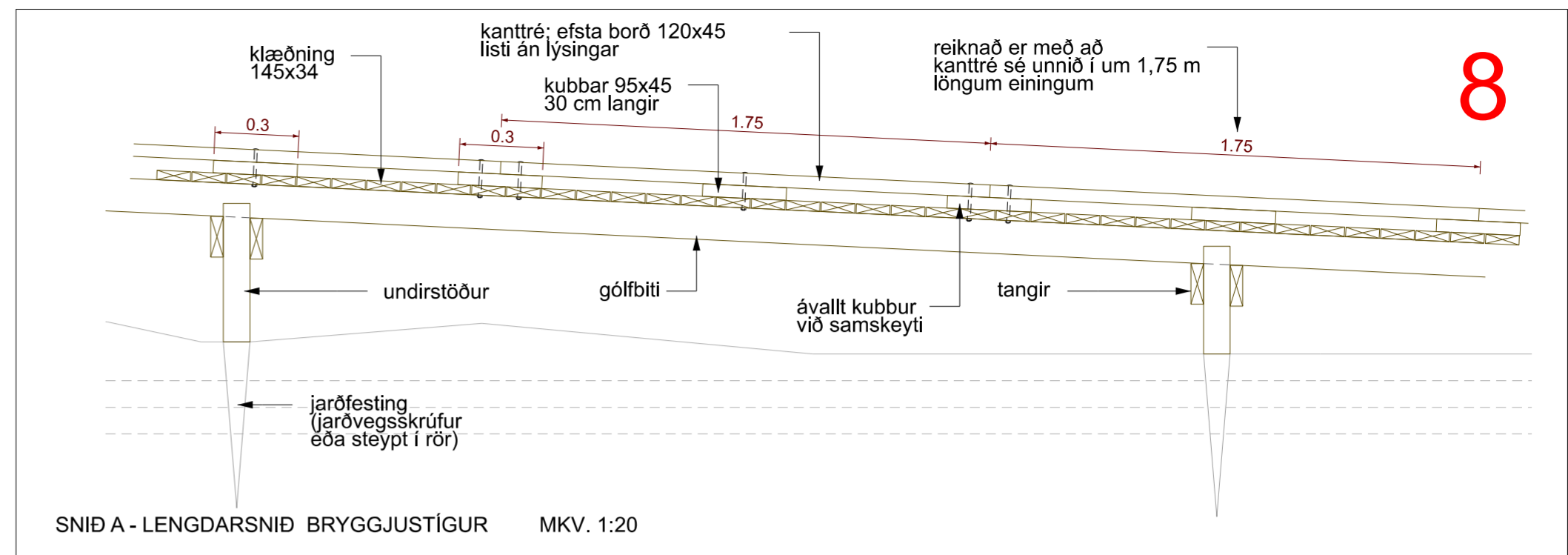
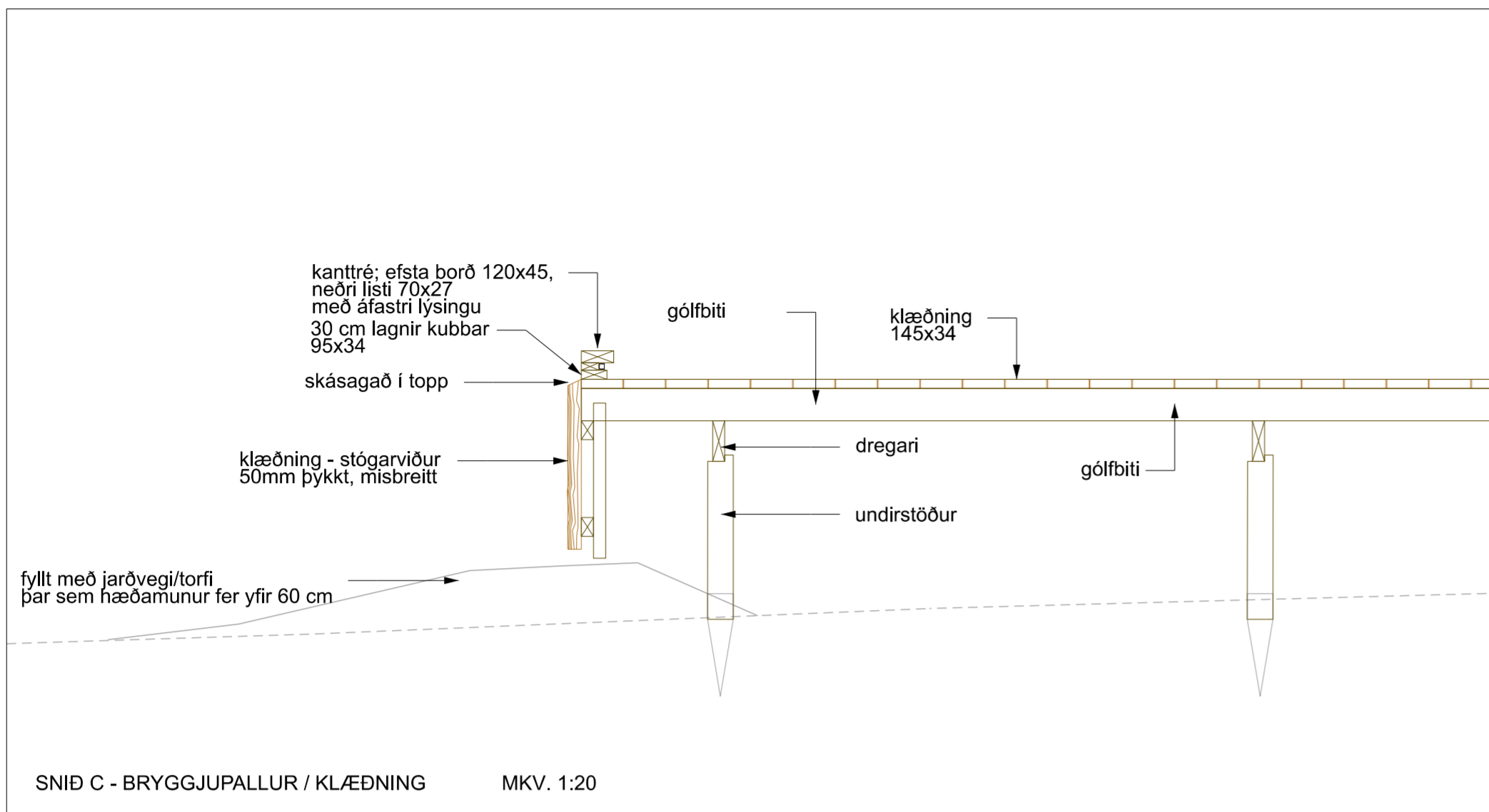
Grunnmynd - Lyngdalsvík, skógarskýli

KVARDI 1:200 / A2 DAGS. ÚTBOD HANNAÐ: ÁT, SN TEIKNAD: SN

VERKNR. HU2103 TEIKN nr. G203 Br.



BR.	DAGS.	BREYTING	TEIKN.
UMHVERFIS- OG SKIPULAGSSVIÐ BORGARTÚN 12-14, 105 REYKJAVÍK SIMI: 4111111 usk@reykjavik.is			
Landmótun sf. teiknistofa landslagsarkitekta Hamraborg 12, s: 575 5300 kt. 561204-2760 200 Kópavogur netf: landmotun@landmotun.is			
AUSTURHEIÐAR ÚTIVISTARSVÆÐI 2022 - áfangi 2 Grunnmynd - Áningarpallur			
KVARDI 1:100/25/10 A2 DAGS. ÚTBOD		HANNAD: ÁT. SN TEIKNAD: ÁT. SN	
VERKNR. HU2103	TEIKN nr. G204	Br.	



SJA NÁNAR TEIKNINGAR FRÁ MANNVIT

BR.	DAGS.	BREYTING	TEIKN.

UMHVERFIS- OG SKIPULAGSSVIÐ
BORGARTÚNI 12-14, 105 REYKJAVÍK 411111
usk@reykjavik.is

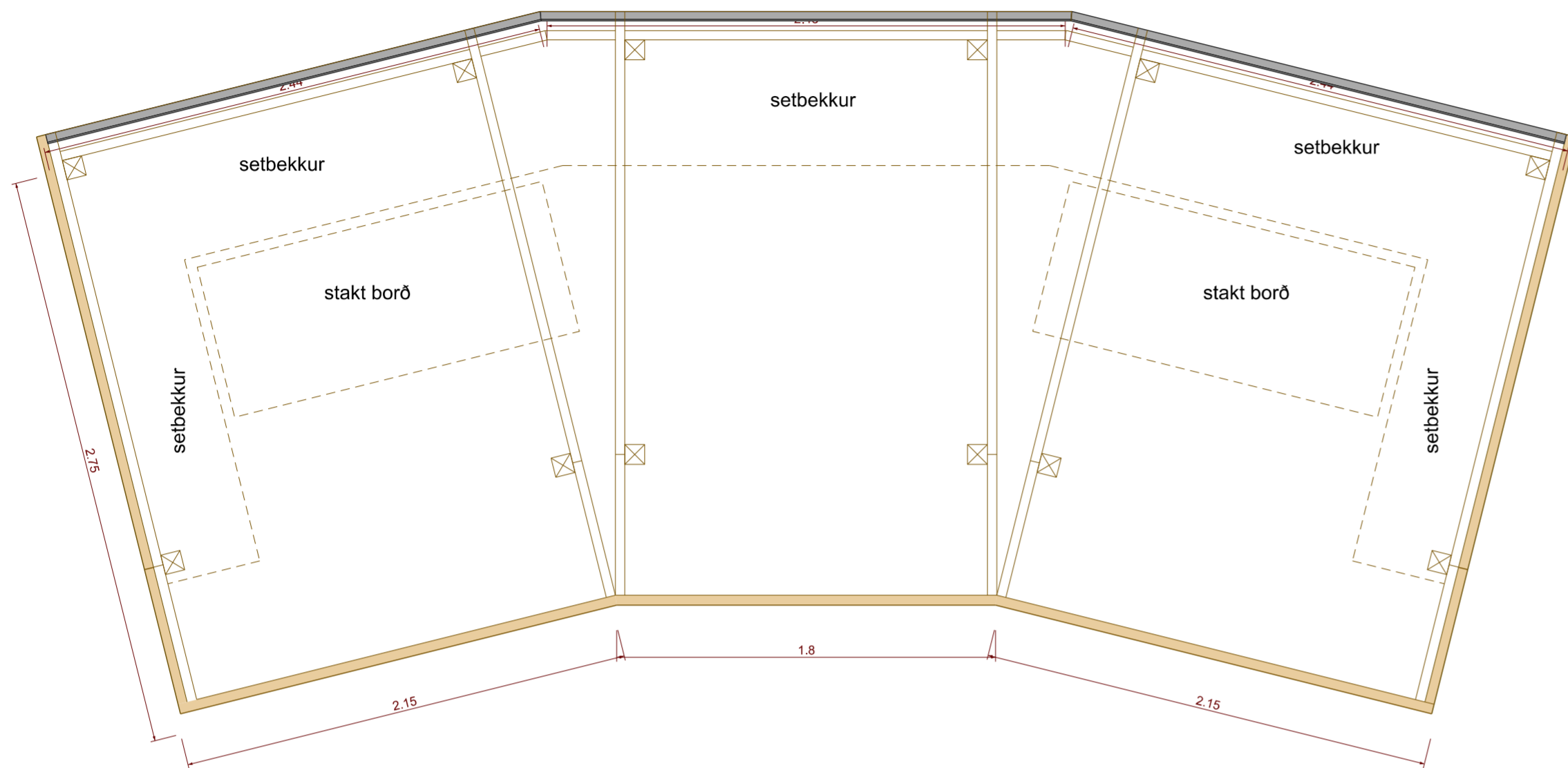
Landmótun sf. teiknistofa landslagsarkitekta
Hamraborg 12, s: 575 5300 kt. 561204-2760
200 Kópavogur netf: landmotun@landmotun.is

AUSTURHEIÐAR - ÚTIVISTARSVÆÐI
2022 - áfangi 2

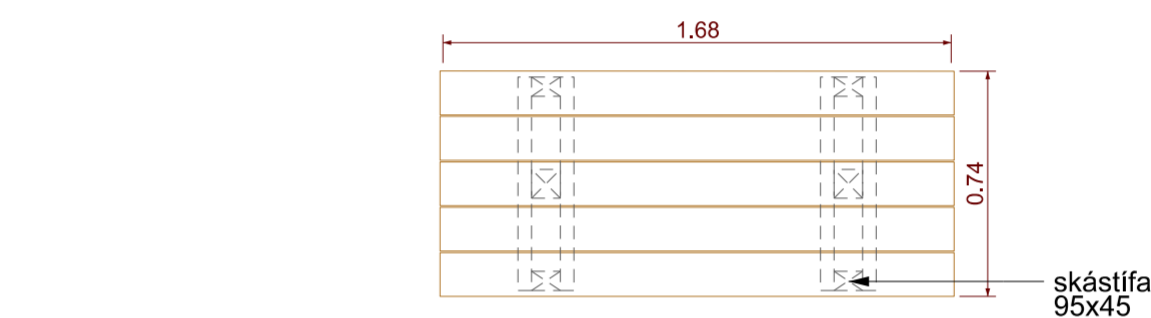
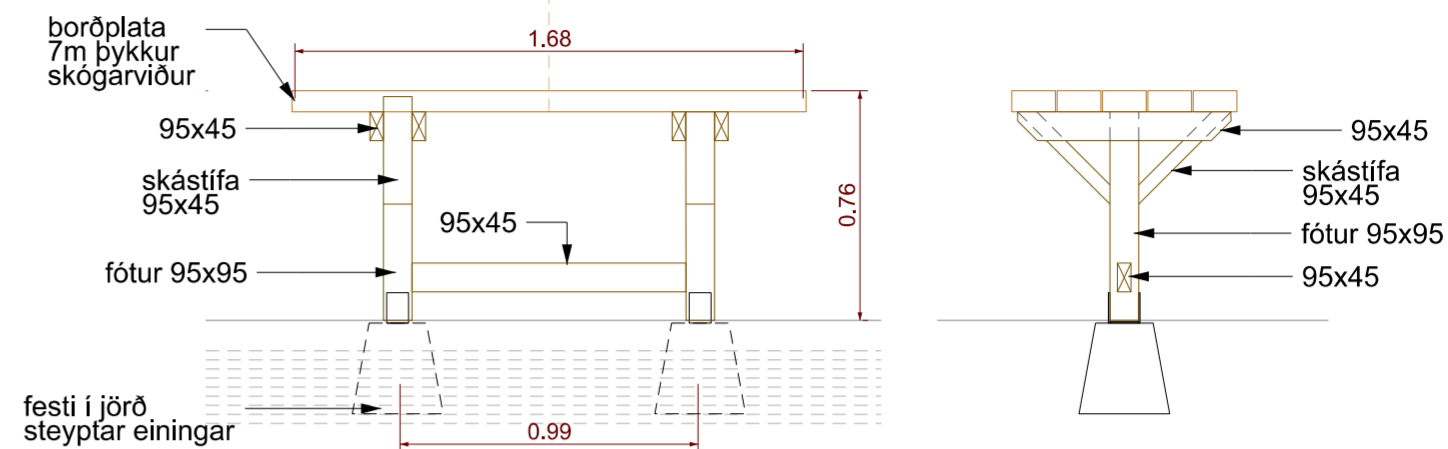
Bryggjustígur stígur og pallur - snið A-E

KVARDI 1:20/50 A2 DAGS. ÚTBOD HANNAÐ: ÁT, SN TEIKNAD: ÁT
VERKNR. HU2103 TEIKN nr. H201 Br.

SJÁ NÁNAR TEIKNINGAR FRÁ MANNVIT

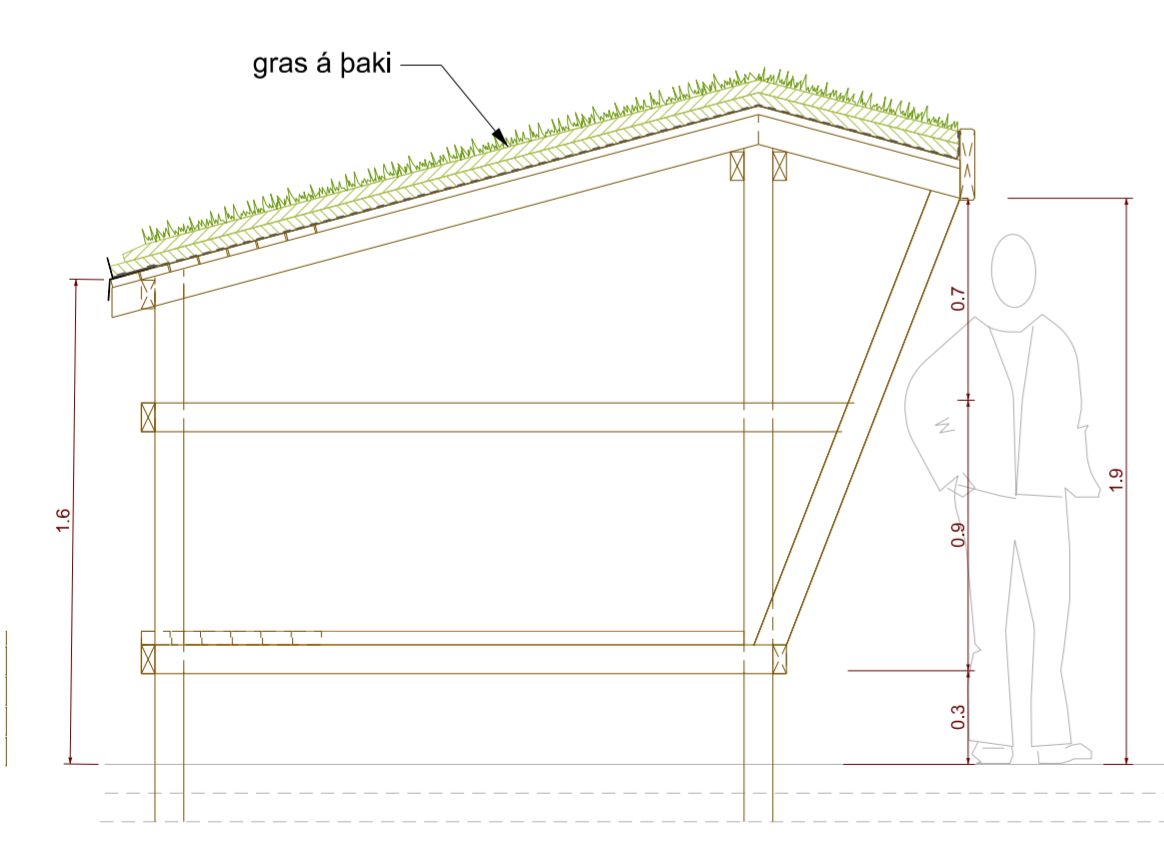


GRUNNMYND - STÓRT SKÓGARSÝLI MKV. 1:25

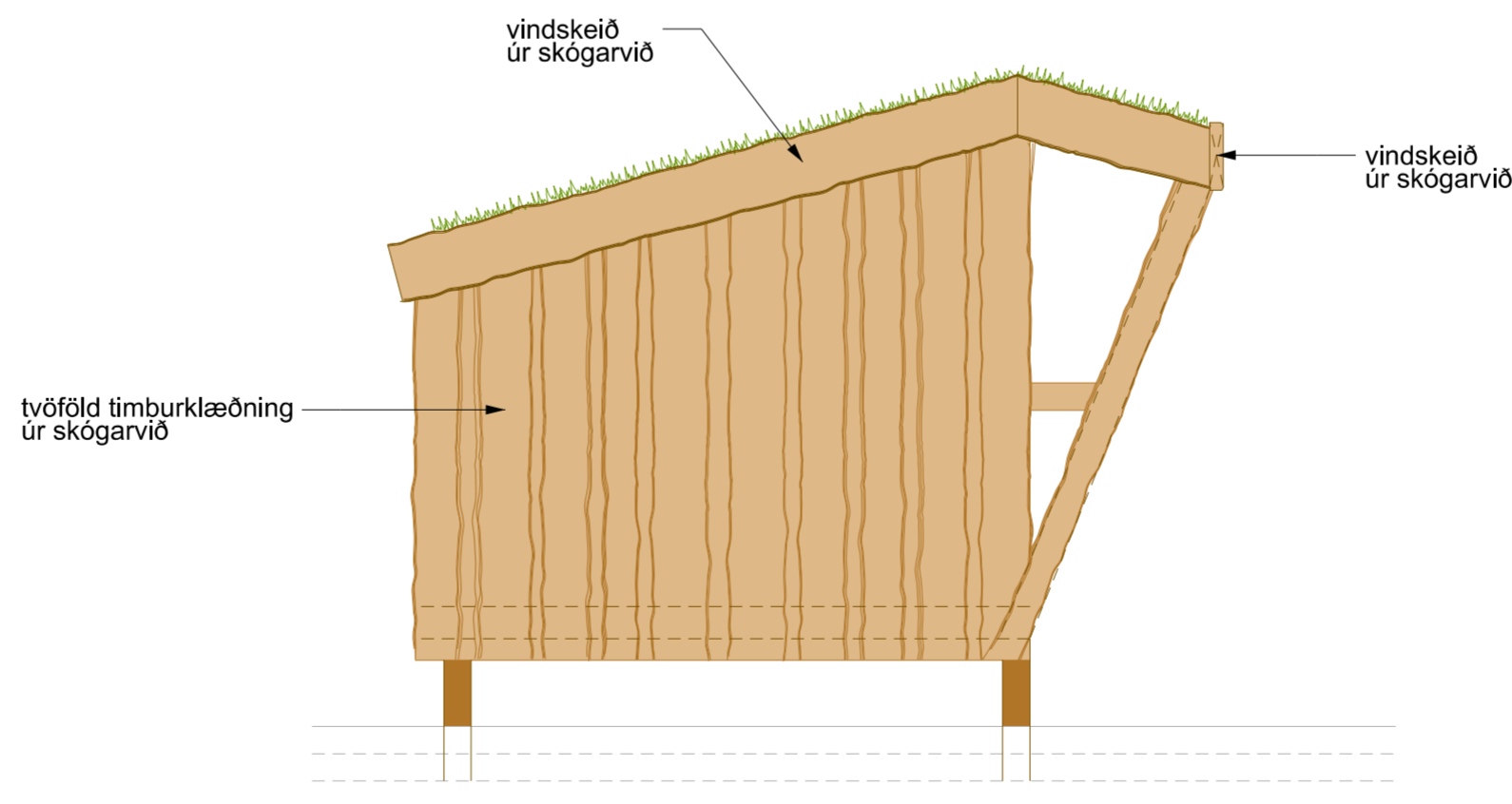


STÓK TIMBURBORD - SNIÐ/GRUNNMYND MKV. 1:25

SJÁ NÁNAR TEIKNINGAR FRÁ MANNVIT



ÞVERSNID MKV. 1:25



ÁSYND HLIÐ MKV. 1:25

STÓRT SKÓGARSÝLI, yfirbyggt dvalarsvæði með löngum bekk og tveimur borðum. Skýlið er kmeð grasþaki og lætt með "borðvið með börk" úr íslenskum skógi.

BR. DAGS. BREYTING TEIKN.

UMHVERFIS- OG SKIPULAGSSVIÐ
BORGARTÚNI 12-14, 105 REYKJAVÍK 411 1111
usk@reykjavik.is

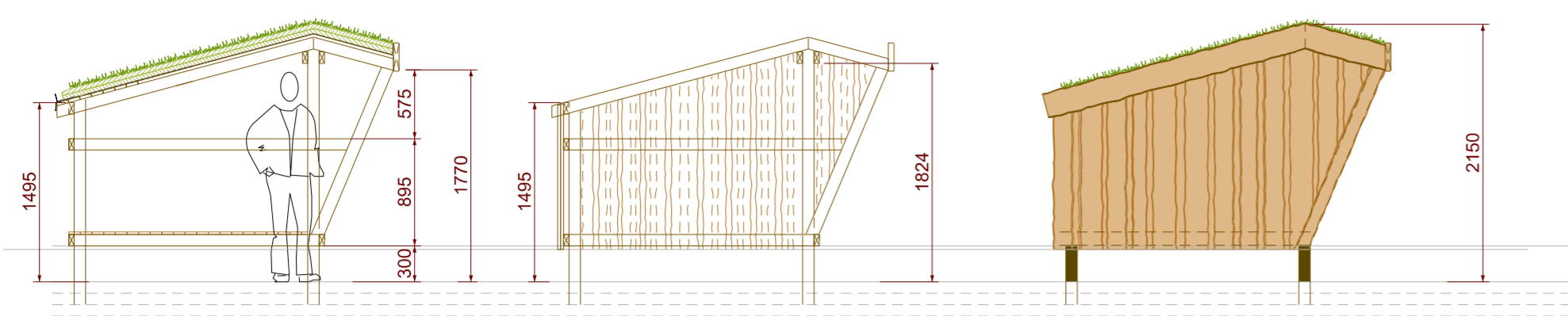
LANDMÓTUN.
Landmótun sf. teiknistofa landslagsarkitekta
Hamraborg 12, s: 575 5300 kt. 561204-2760
200 Kópavogur netf: landmotun@landmotun.is

AUSTURHEIÐAR - ÚTIVISTARSVÆÐI
2022 - áfangi 2

Sérteikningar - Stórt skógarskýli / timburborð

KVARDI 1:25 A2 DAGS. ÚTBOD HANNAÐ: ÁT, SN TEIKNAD: ÁT, SN

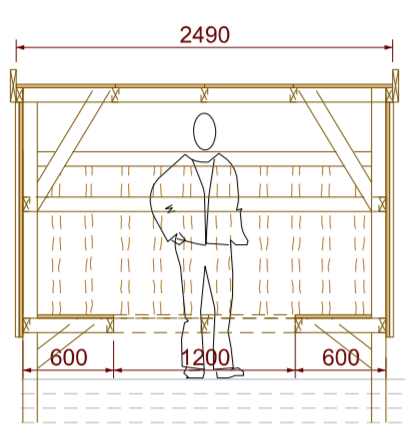
VERKNR. H202 TEIKN nr. Br.



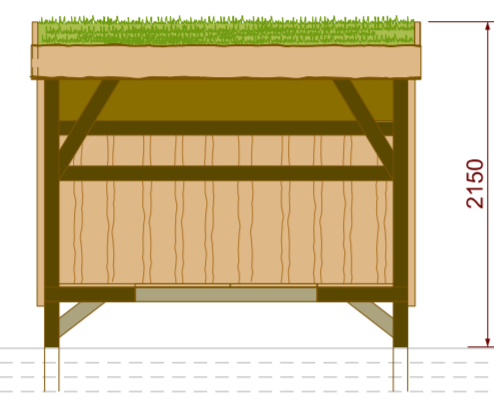
Snið A - lengdarsnið. Mkv 1:50

Uppbygging - hlið. Mkv 1:50

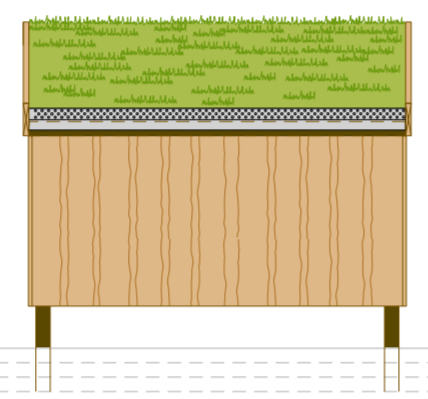
Ásýnd hlið. Mkv 1:50



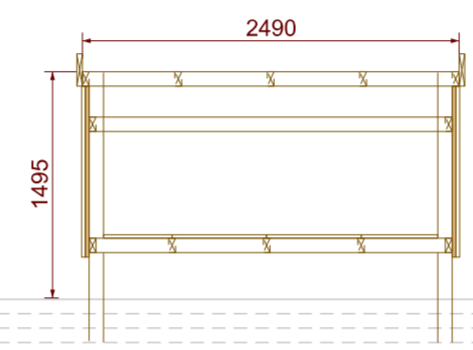
Snið B - þversnið. Mkv 1:50



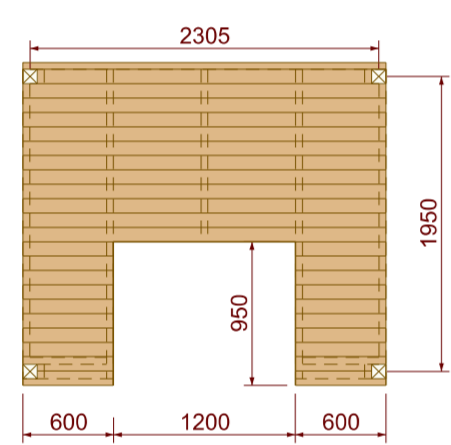
Ásýnd framan. Mkv 1:50



Ásýnd bak. Mkv 1:50



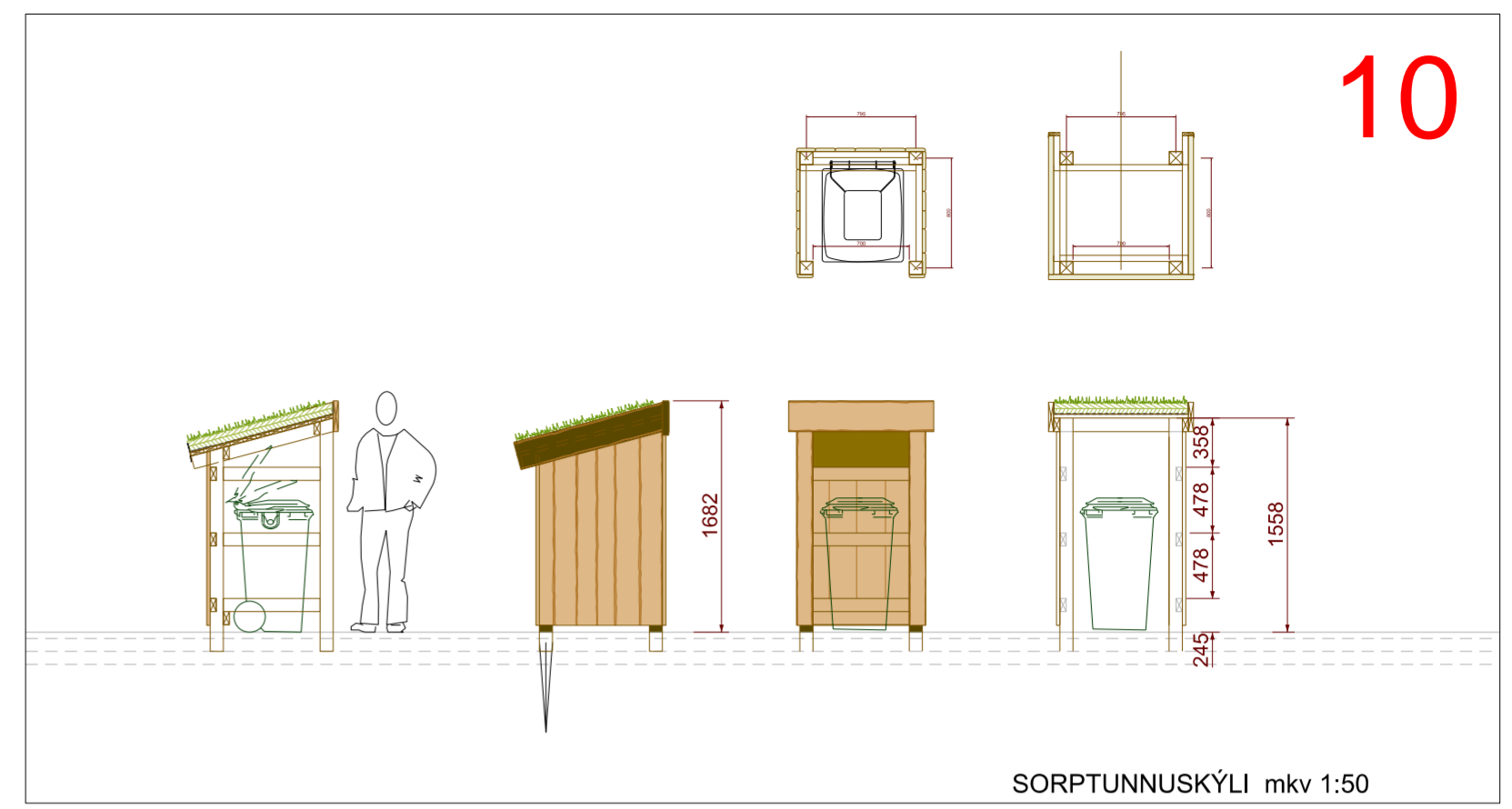
Uppbygging bak. Mkv 1:50



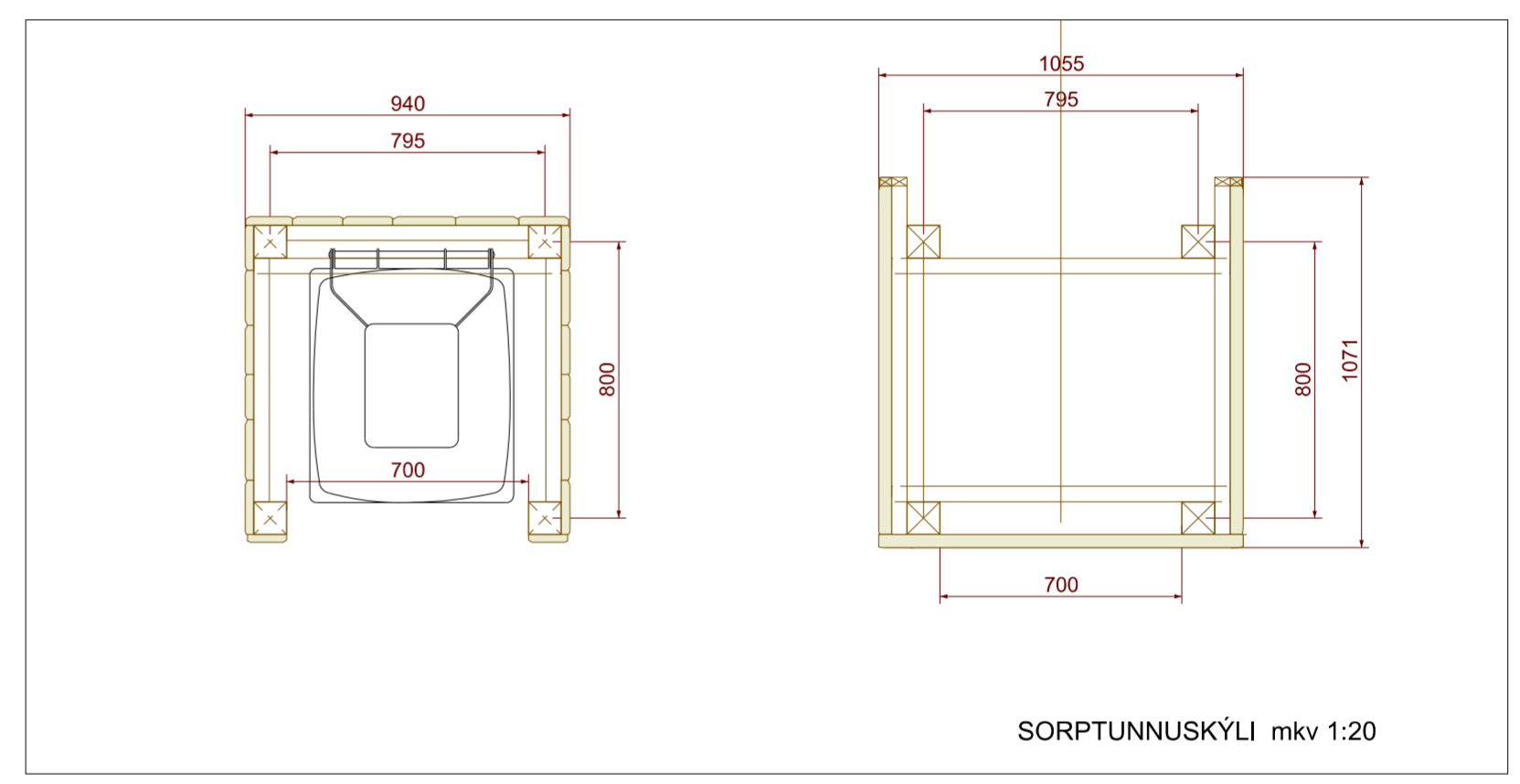
Grunnmynd setballur Mkv 1:50

SKÓGARSKÝLI, yfirbyggður setbekkur með grasþaki og klæðnigu úr borðvið með börk frá íslenskum skólgi.

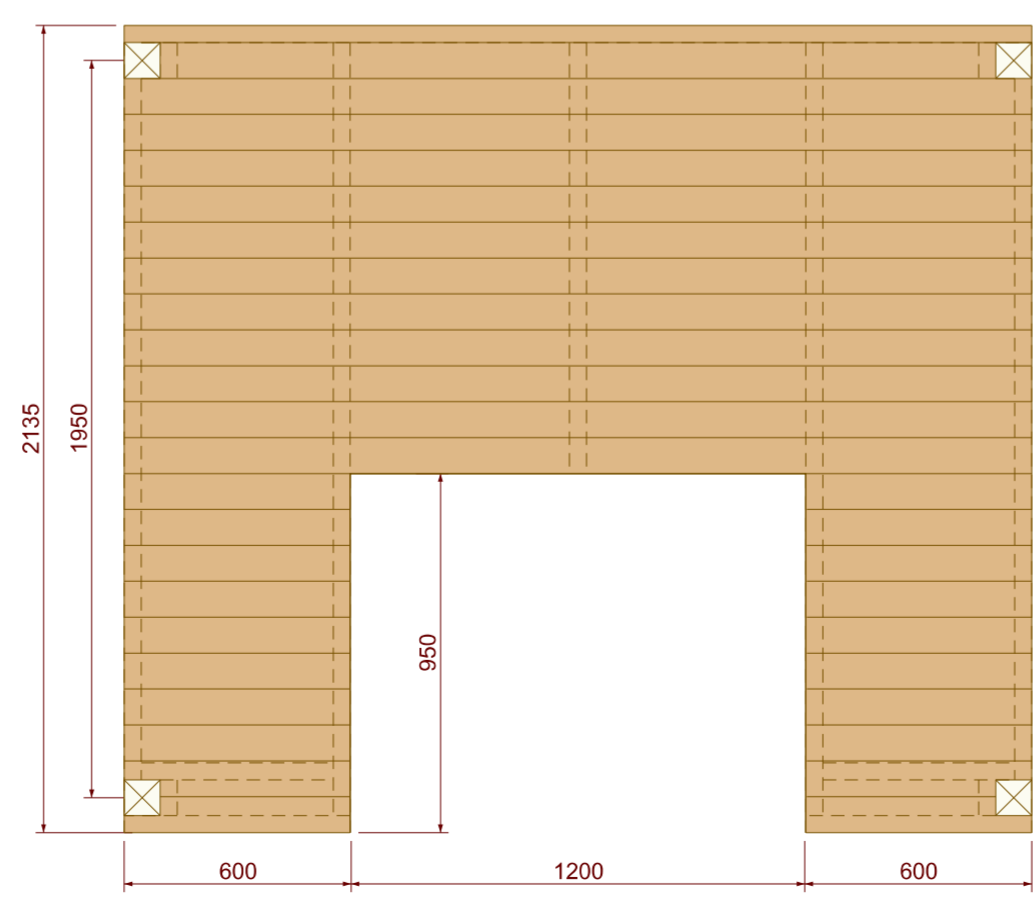
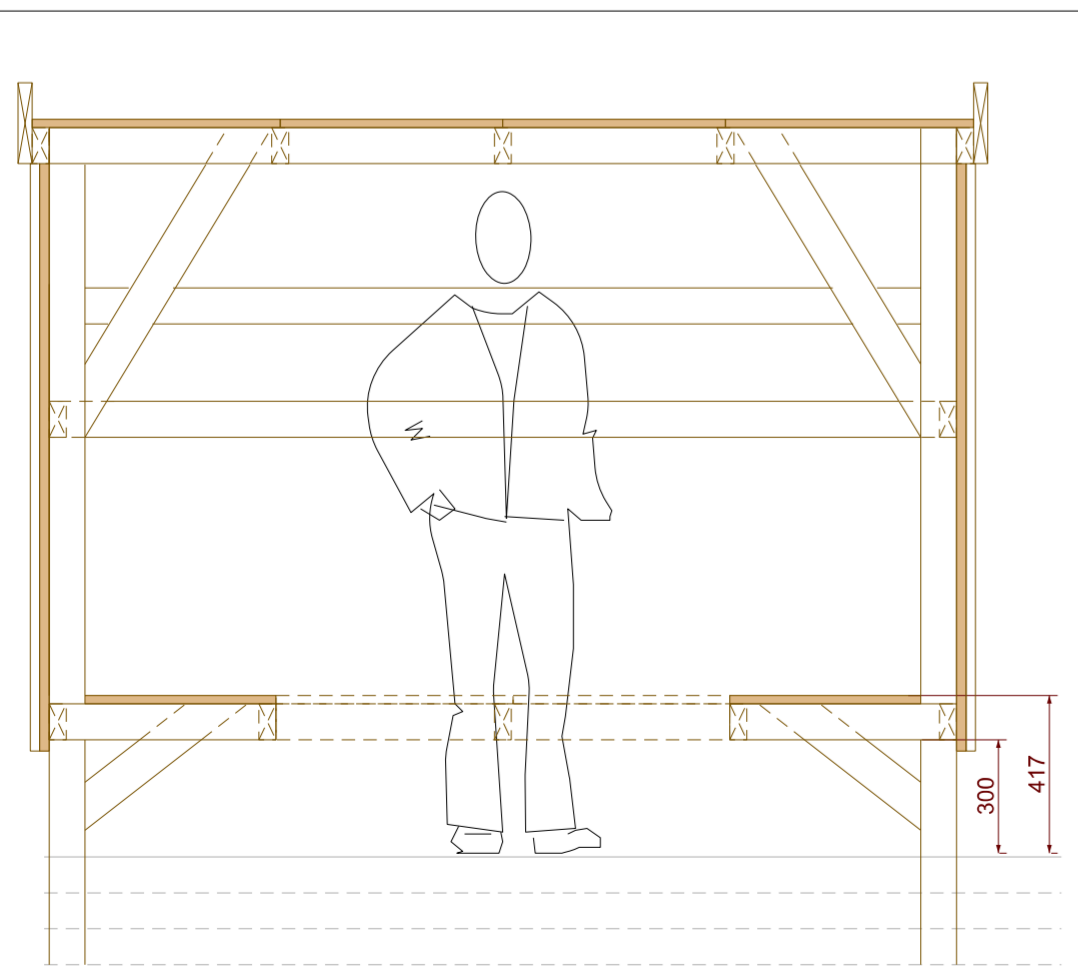
SKÓGARSKÝLI mkv 1:50



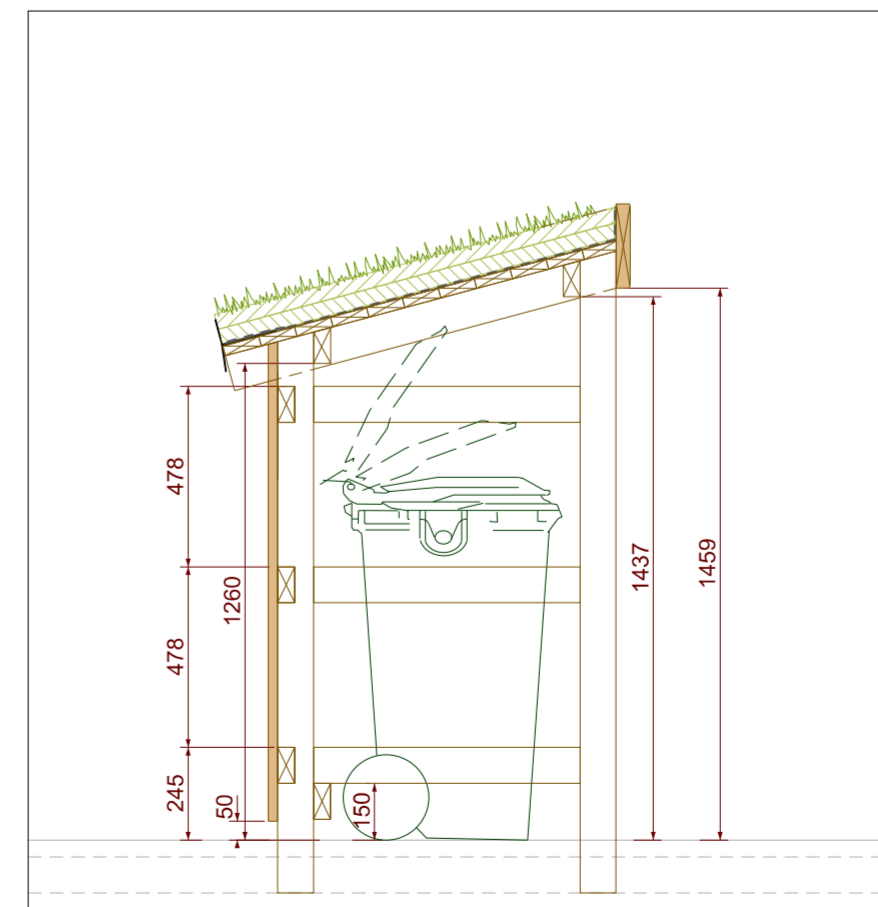
SORPTUNNUSKÝLI mkv 1:50



SORPTUNNUSKÝLI mkv 1:20



SKÓGARSKÝLI mkv 1:20



SORPTUNNUSKÝLI mkv 1:20

BR. DAGS. BREYTING TEIKN.

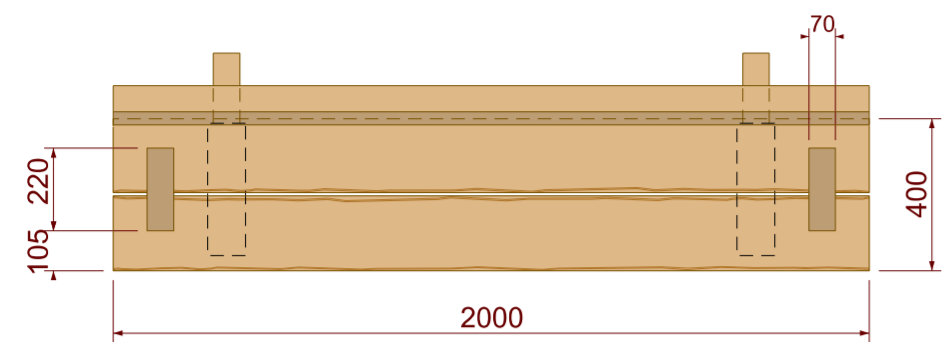
UMHVERFIS- OG SKIPULAGSSVIÐ
BORGARTÚNI 12-14, 105 REYKJAVÍK 411 1111
usk@reykjavik.is

Landmótun sf. teiknistofa landslagsarkitekta
Hamraborg 12, s: 575 5300 kt. 561204-2760
200 Kópavogur netf: landmotun@landmotun.is

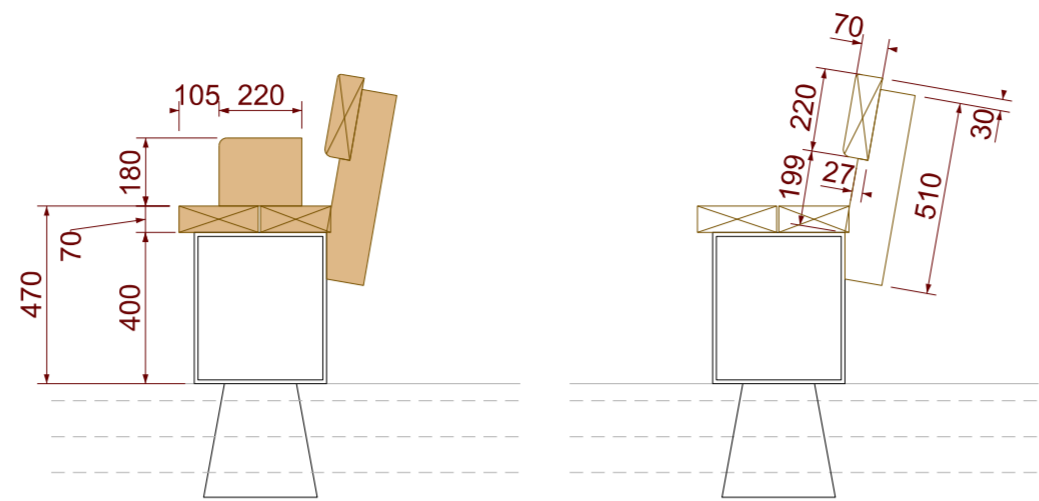
AUSTURHEIÐAR - ÚTIVISTARSVÆÐI
2022 - áfangi 2

Sérteikningar - Skógarskýli og sorptunnuskýli

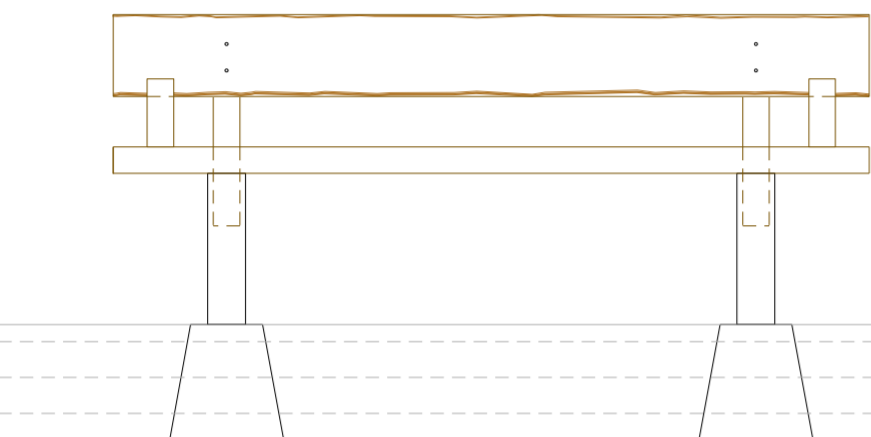
HANNAÐ: ÁT, SN
TEIKNAD: SN
KVARDI 1:50/20 A2 DAGS. ÚTBOD
VERKNR. HU2103 TEIKN nr. H203 Br.



Grunnmynd. Mkv 1:20



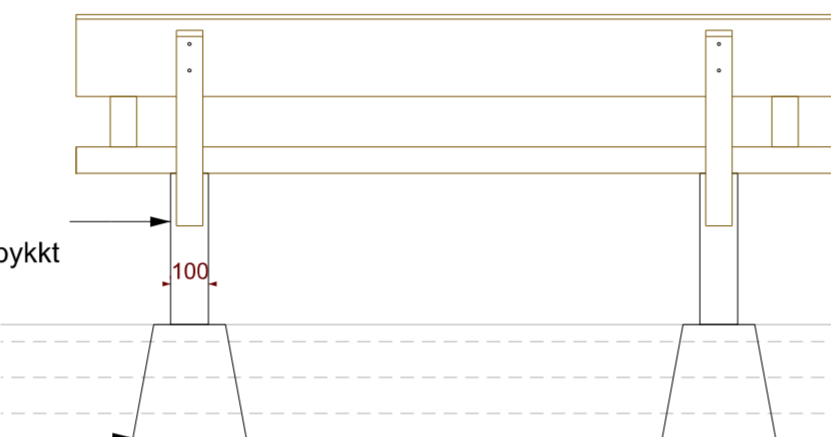
Ásýnd hlið. Mkv 1:20 Þversnið. Mkv 1:20



Ásýnd framan. Mkv 1:20

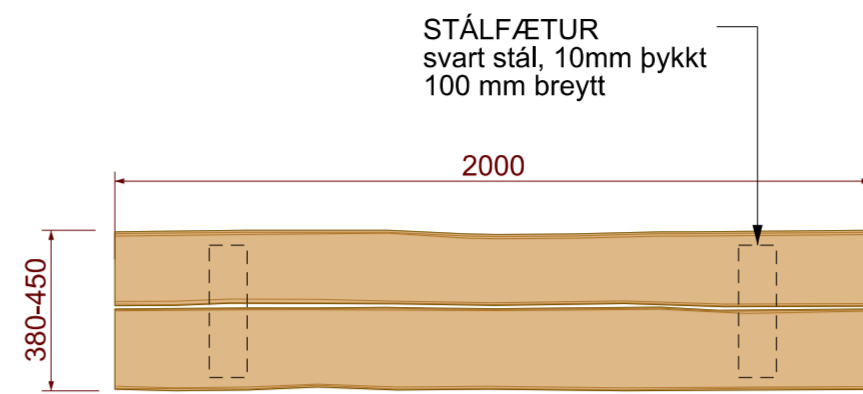
STÁLFAETUR
svart stál, 10mm þykkt
100 mm breytt

JARDFESTING
Steypt eining, "dvergur"
eða betra

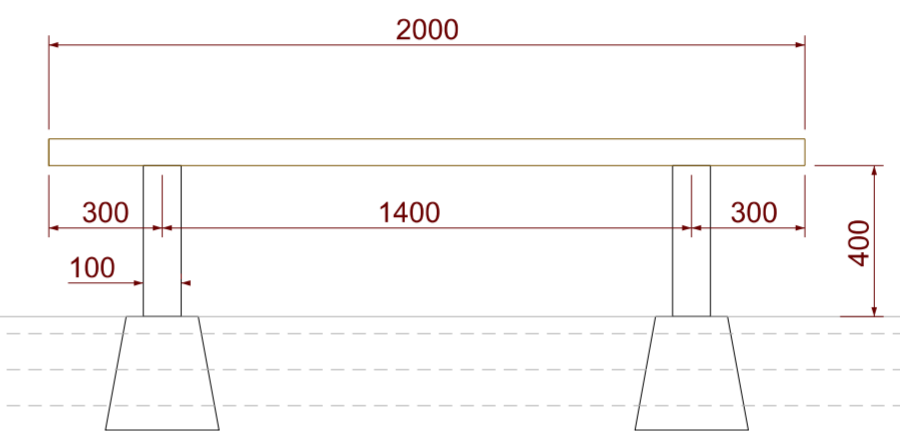


Ásýnd bak. Mkv 1:20

BEKKIR MEÐ BAKI mkv 1:20

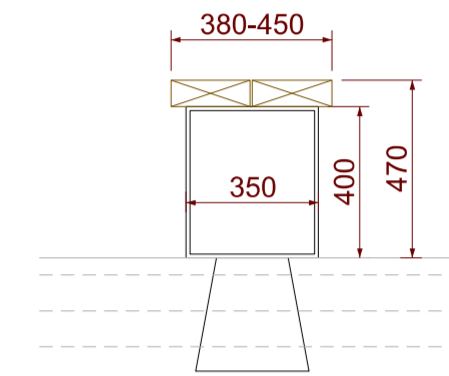


Grunnmynd. Mkv 1:20



Ásýnd framan. Mkv 1:20

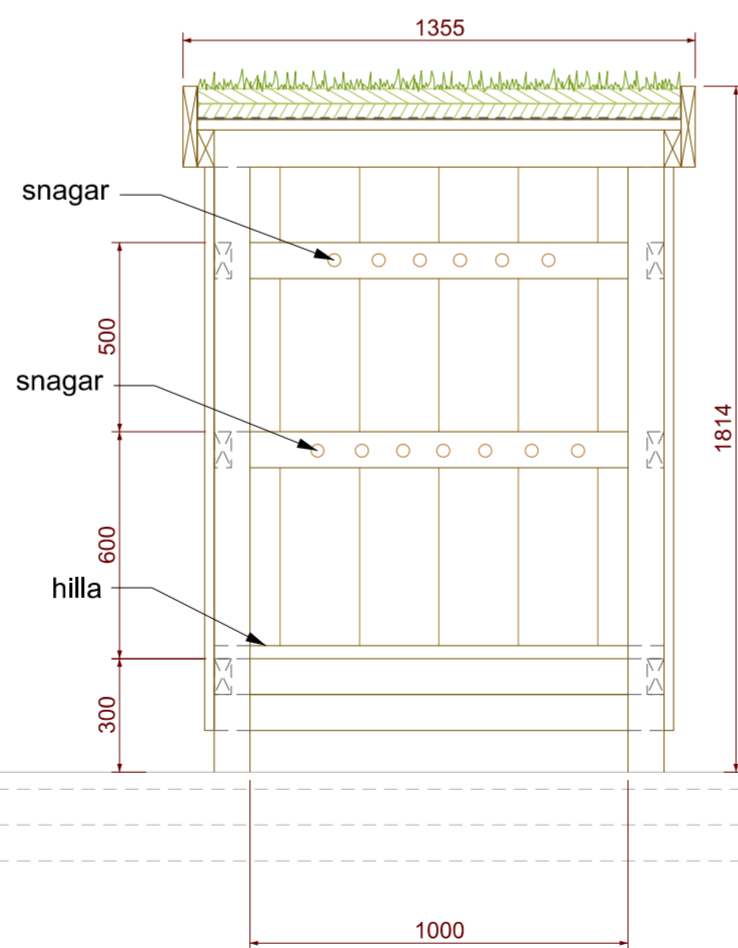
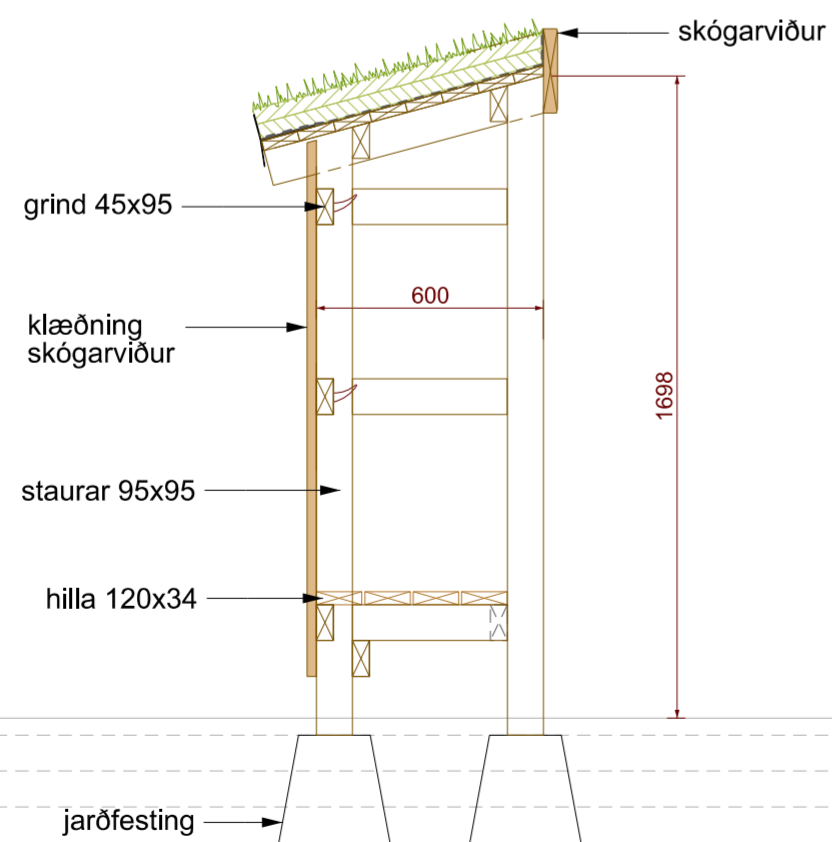
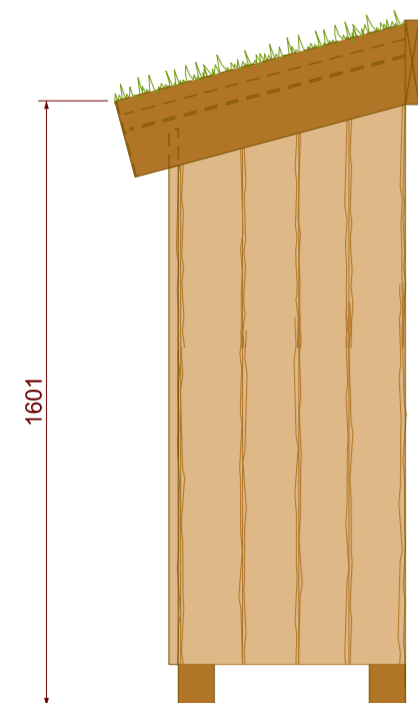
Bekkir geta verið mislangir allt frá 1,6 m til 2,5 m.



Þversnið. Mkv 1:20

BEKKIR ÁN BAKS mkv 1:20

SETBEKKIR
Fætur úr svörtu stáli, festir á forsteyptar einingar.
Timbur; 7 cm þykkur borðviður með börk frá íslenskum skógi.



SNAGAR UNDIR ÞAKI mkv 1:20

BR. DAGS. BREYTING TEIKN.



UMHVERFIS- OG SKIPULAGSSVIÐ
BORGARTÚNI 12-14, 105 REYKJAVÍK 411 1111
usk@reykjavik.is

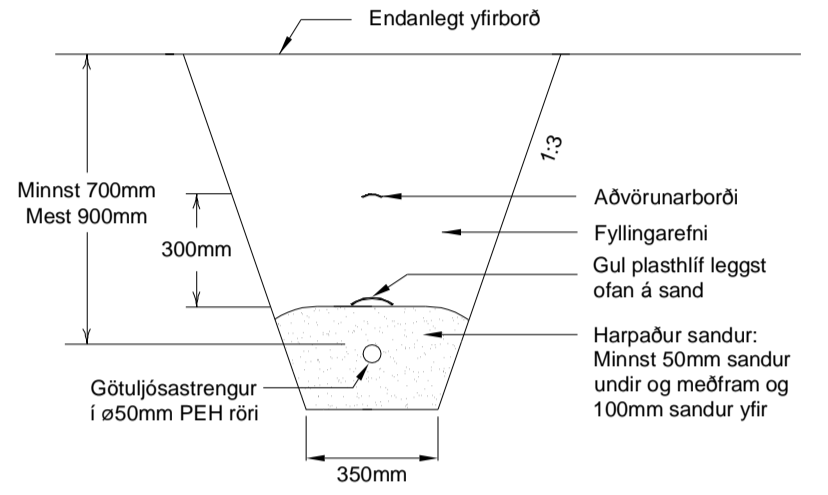
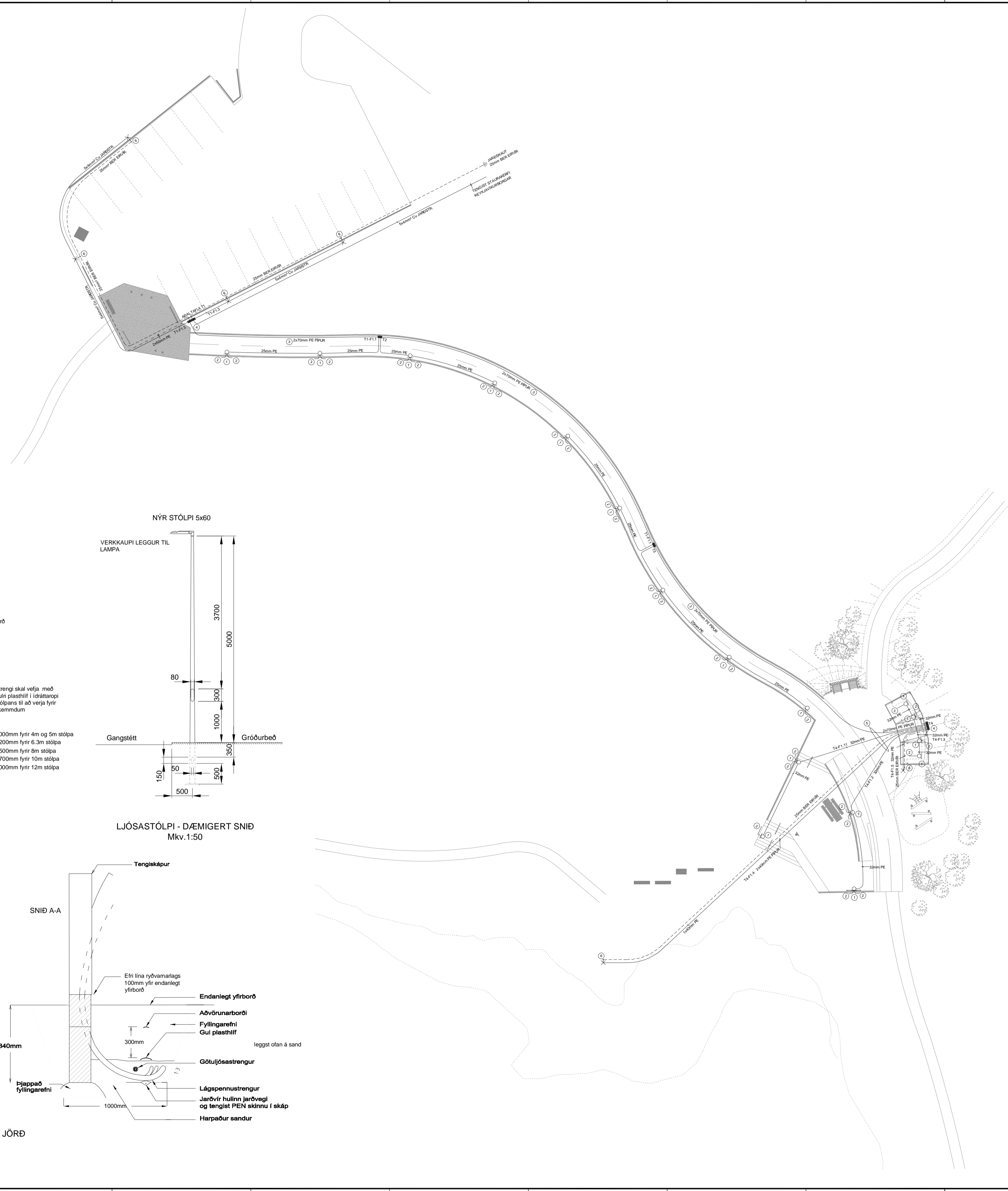
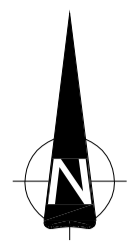


Landmótun sf. teiknistofa landslagsarkitekta
Hamraborg 12. s: 575 5300 kt. 561204-2760
200 Kópavogur netf: landmotun@landmotun.is

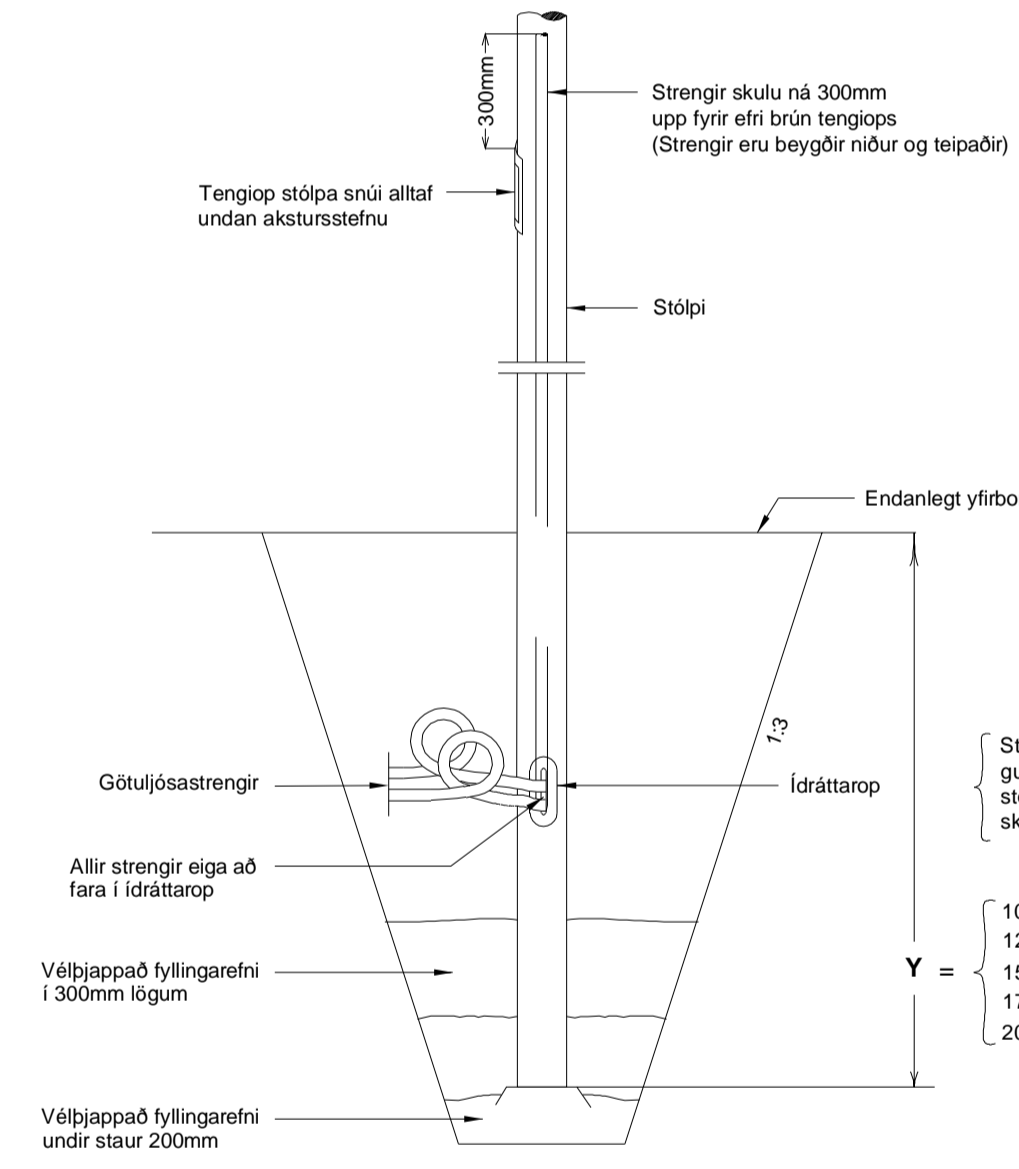
AUSTURHEIÐAR ÚTIVISTARSVÆÐI
2022 - áfangi 2

Sérteikningar - Bekkir og snagar undir þaki

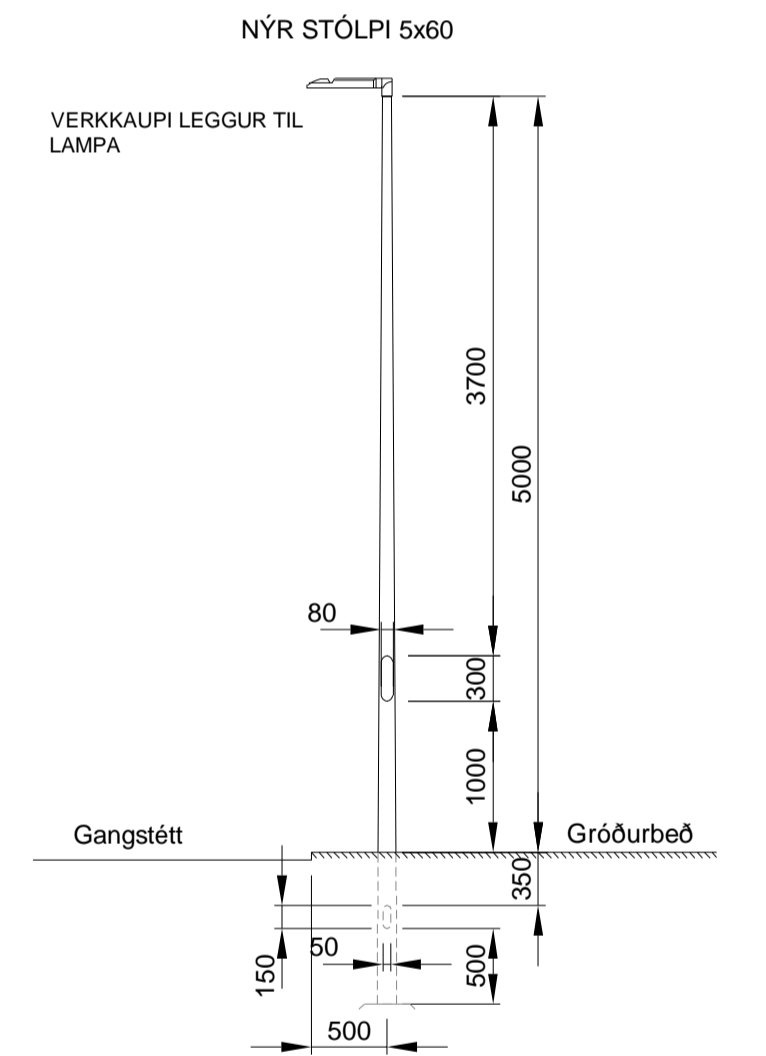
KVARDI 1:20 A2 DAGS. ÚTBOD HANNAÐ: ÁT, SN, GMM
VERKNR. HU2103 TEIKN nr. H204 Br. TEIKNAD: SN, ÁT



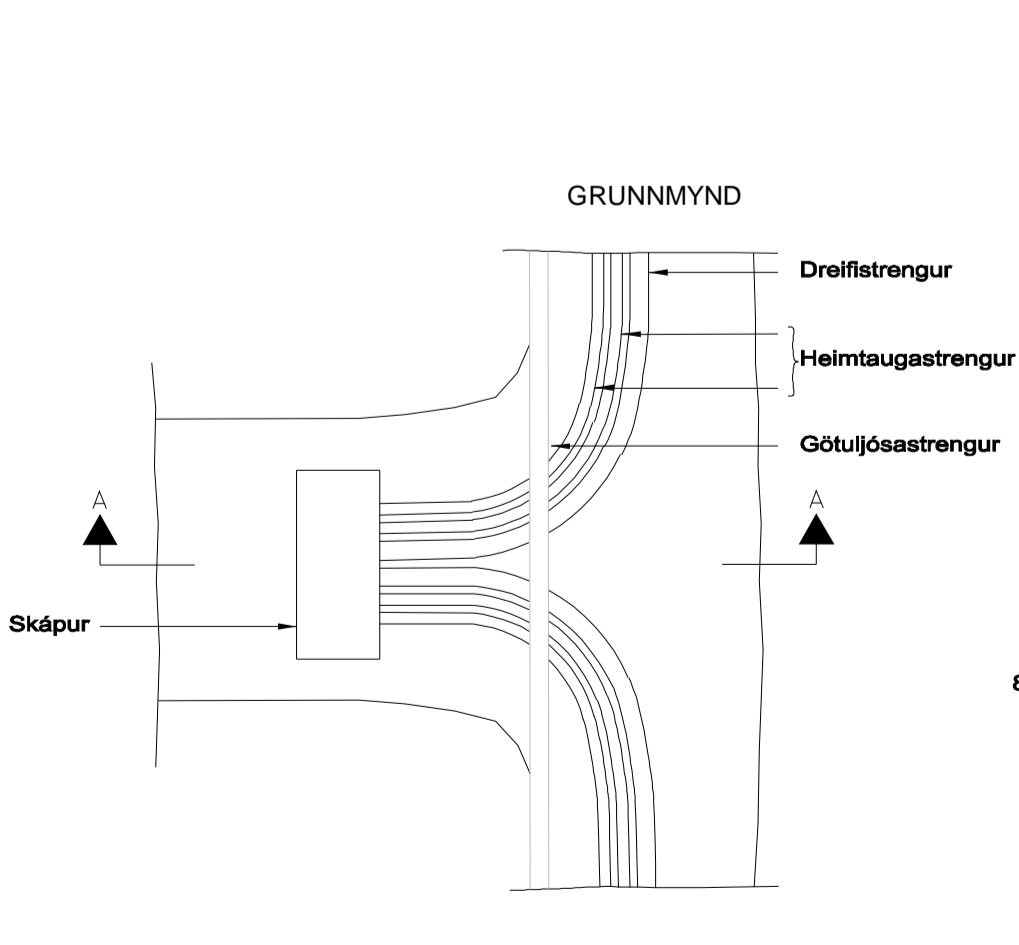
SKURÐSNID Mkv.1:20



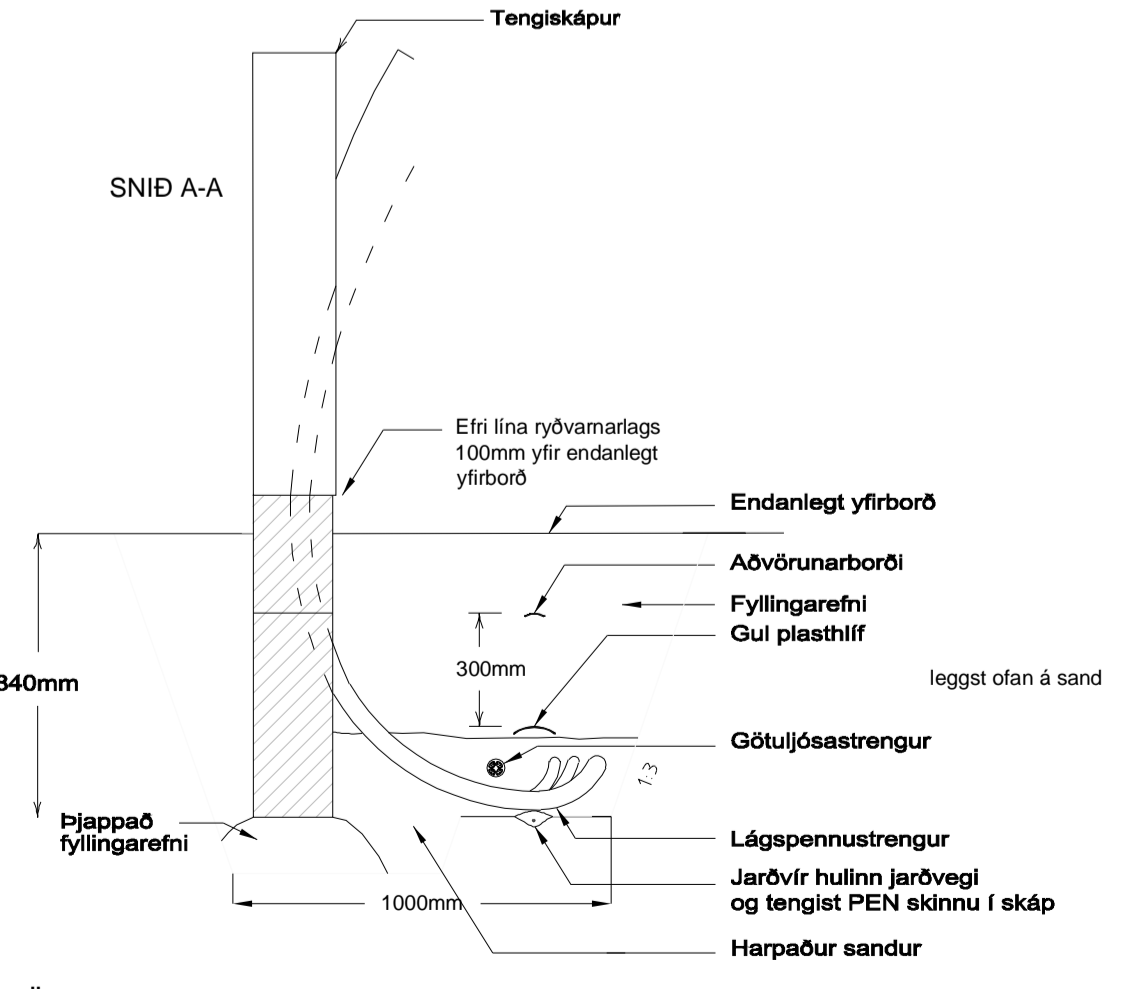
GRAFTRARDÝPT OG FRÁGANGUR STÓLPA Í JÖRÐ Mkv.1:20



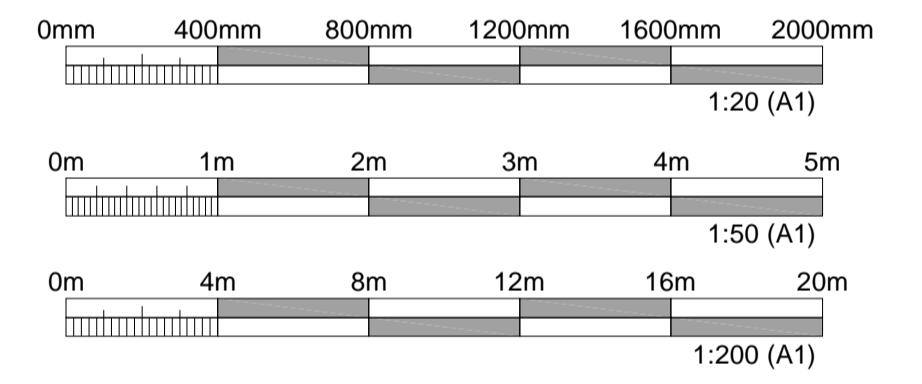
LJÓSASTÓLPI - DÆMIGERT SNID Mkv.1:50



DÆMIGERÐUR FRÁGANGUR OG GRAFTRARDÝPT TENGISKÁPS Í JÖRÐ Ekki í kvarða



- SKÝRINGAR:
- TENGIDÓS FYRIR LED STRIPPUR, STAÐSETJIST VIÐ ENDA TENGIBÚNAÐAR STRIPPUR Á STAÐNUM.
 - LÖGN Í LED STRIPPUR.
 - PÍPUR FESTIST UNDIR BRÚ MEÐ RYÐFRÍUM FESTINGUM.
 - GÖTUSKÁPUR KABELDON CDC 660 SETJA SKAL PLASTKASSA 760x560x180mm IP44 Í GÖTUSKÁPINN. Í PLASTKASSAN T1 KEMUR ORKUMÆLIR OG ANNAR BÚNAÐUR.
 - PÍPUR GRAFNAR Í JÖRÐU UNDIR PALL.
 - TAKA SKAL EINANGRABAN EIRVIR Í LJÓSASTÓLPA 25mm²



ÚTGÁFUFRILL					
ÚTG.	DAGS.	SKÝRINGAR	HANNAÐ	YFIRF.	SAMB.
01	26.09.2022	VERKTEIKNING	GJ	SFB	SV

DAGS. UNDIRSKRIFTAR F. H. MANNVITS (NAFN OG KT)

DAGS. UNDIRSKRIFTAR SAMRÆMINGARHÖNNUNUR / HÖNNUNARSTJÓRI (NAFN OG KT)

BYGGT Á ADALUPPDRATTUM - DAGS.: - ÚTGÁFA:

HÖNNUNUR

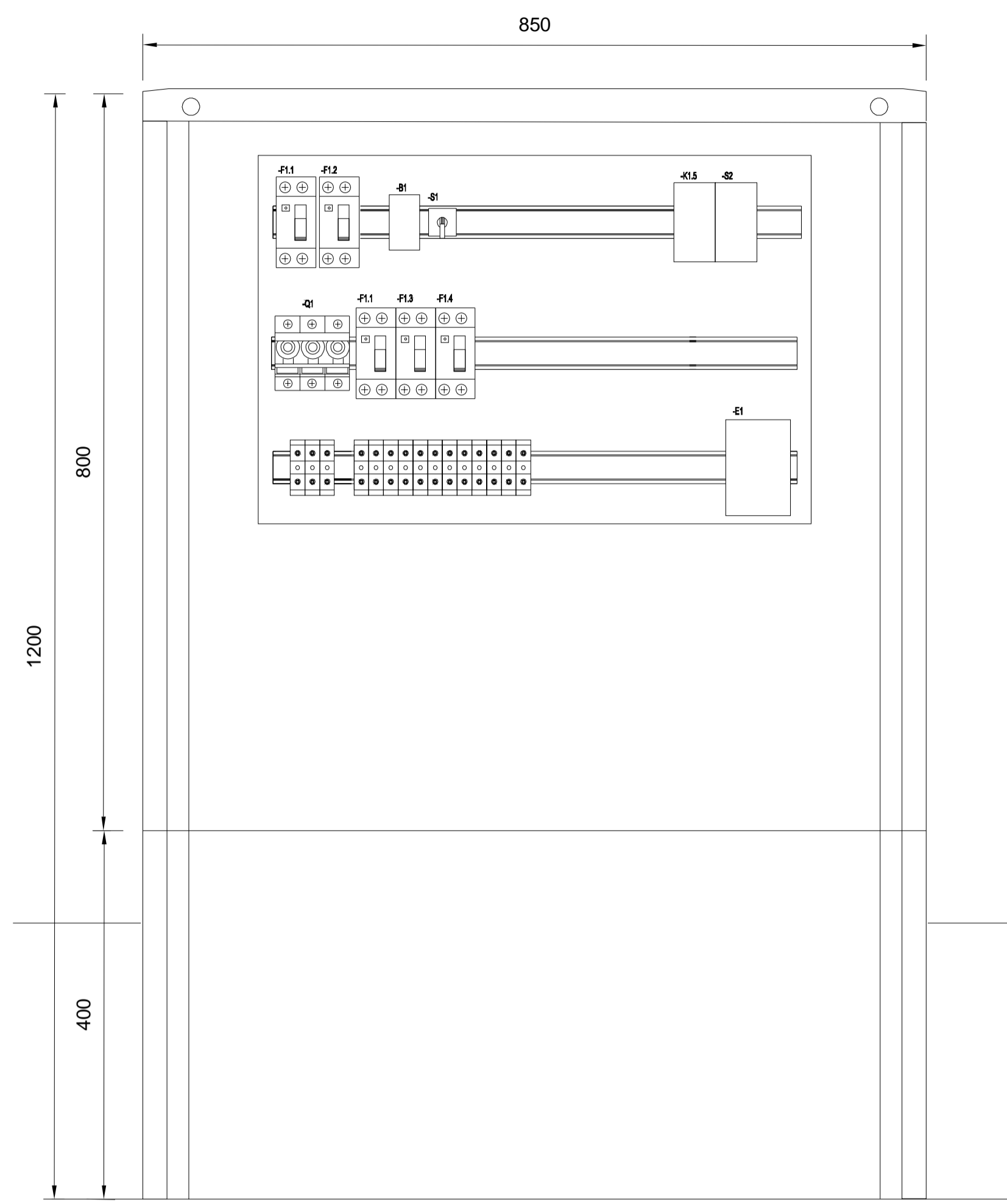
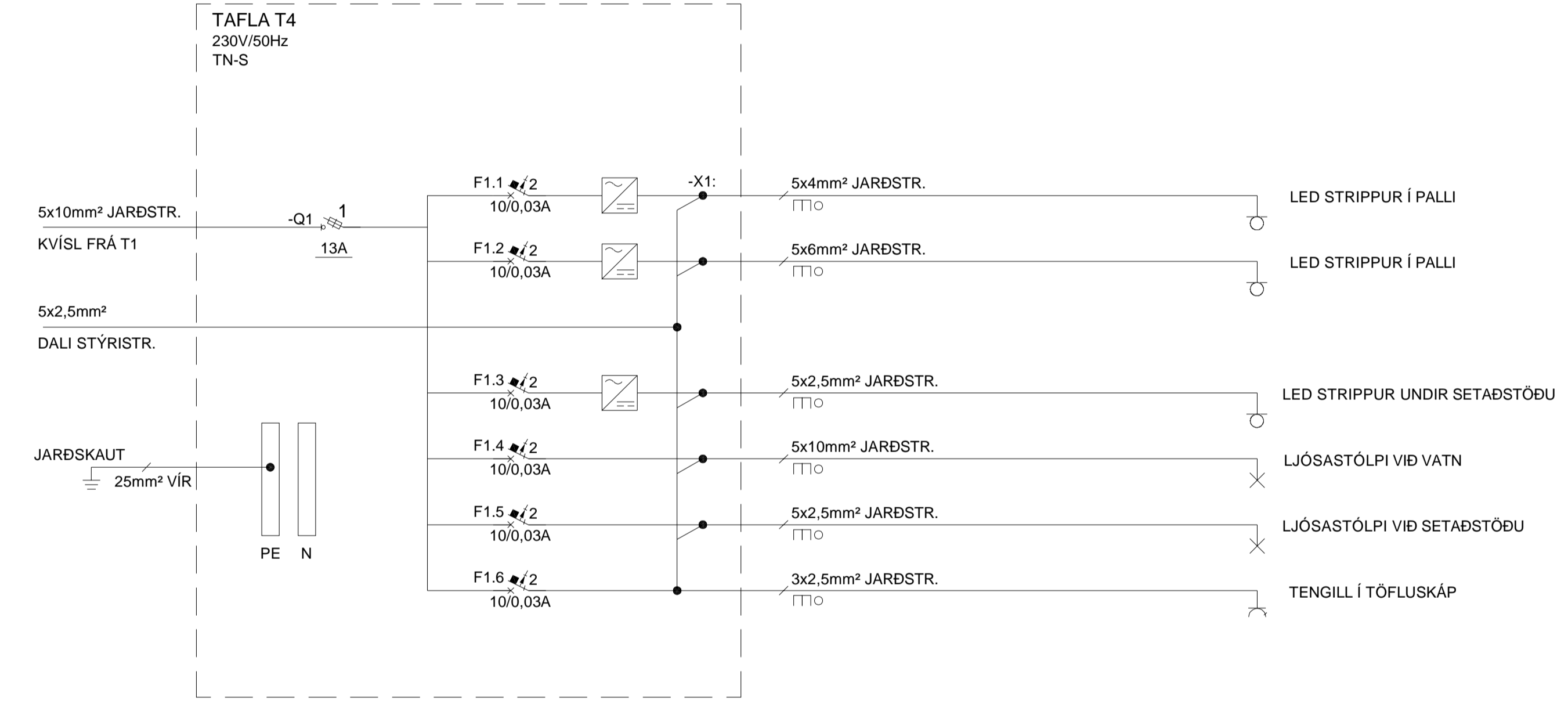
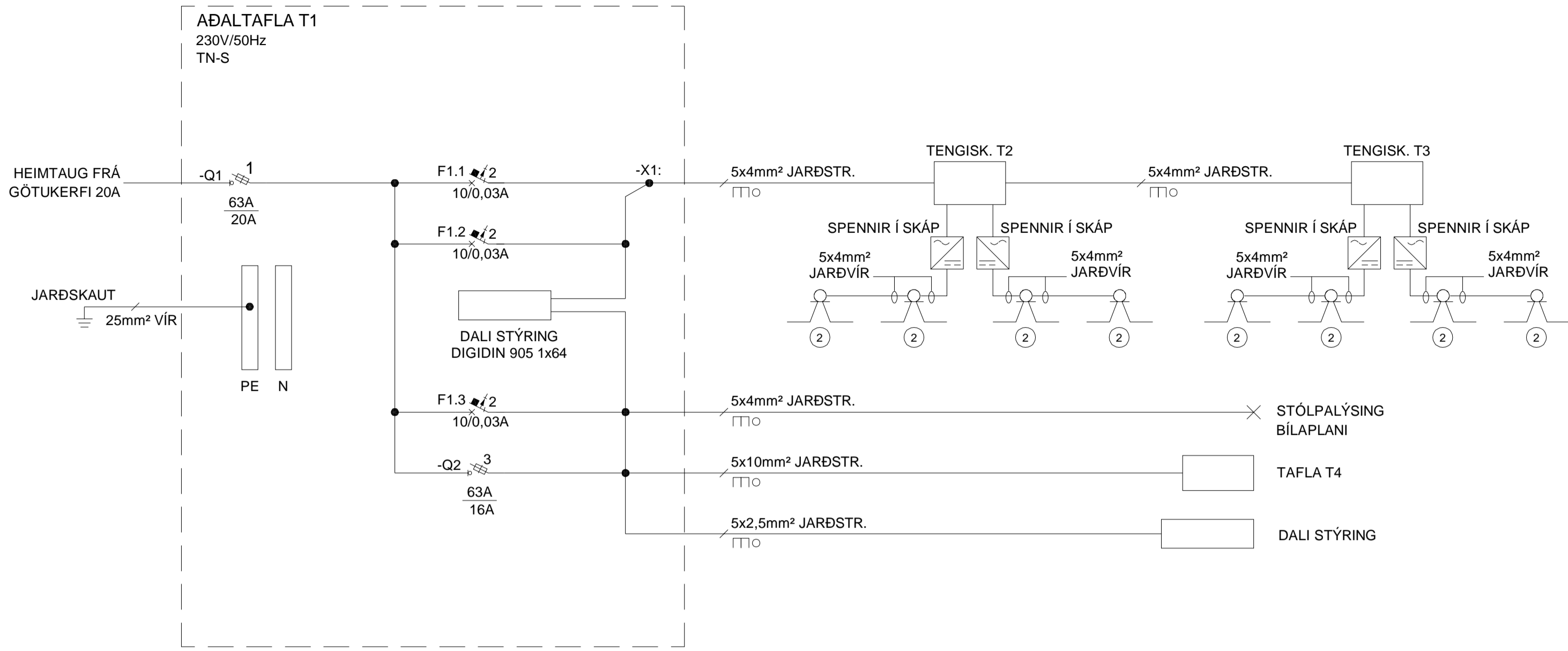
MANNVIT
 Úrðarvafi 6 203 Kópavogi Sími: 422 3000 Fax: 422 3001
 www.mannvit.is mannvit@mannvit.is Kt: 430572-0169

© ÖLL AFNOT OG AFRITUN TEKNINGAR, AD HLUTA EDA HEILD, ER HAD SKRIFLEGGU LEYFINGAFROND.


HEITI VERKS
**AUSTURHEIÐAR. ÚTIVISTARSVÆÐI
 2022 - ÁFANGI 2
 110 REYKJAVÍK**

HEITI TEKNINGAR
**RAFLAGNIR
 LÁGSPENNULAGNIR
 GRUNNMYND**

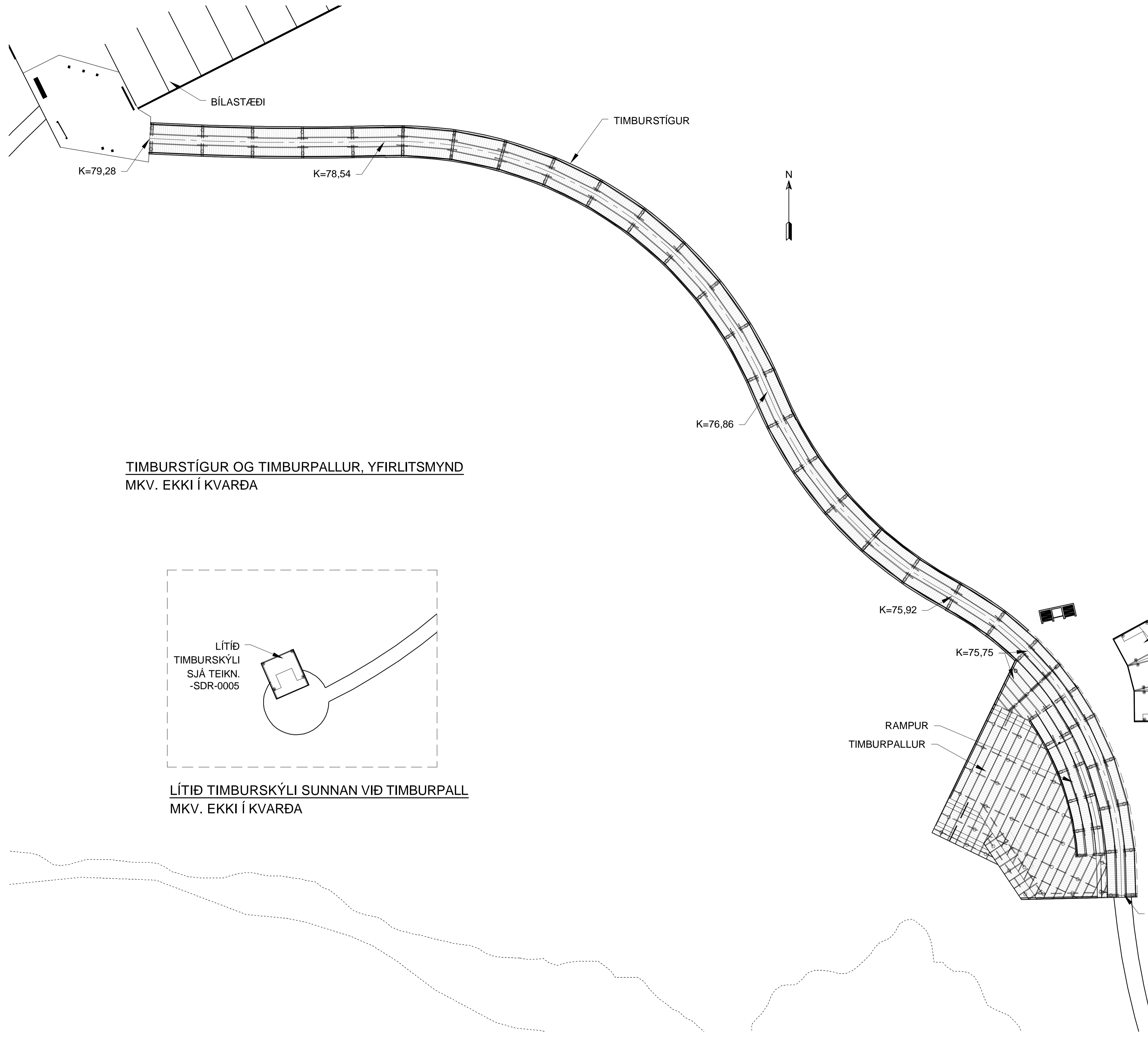
FRUMÚTGÁFA	MKV.	1:20 1:50 1:200	STÆRÐ
26.09.2022			A1
VERKNÚMÉR	VERKHLUTI	TEKNINGANÚMÉR	ÚTGÁFA
1.320.211	000	EDR-0001	01



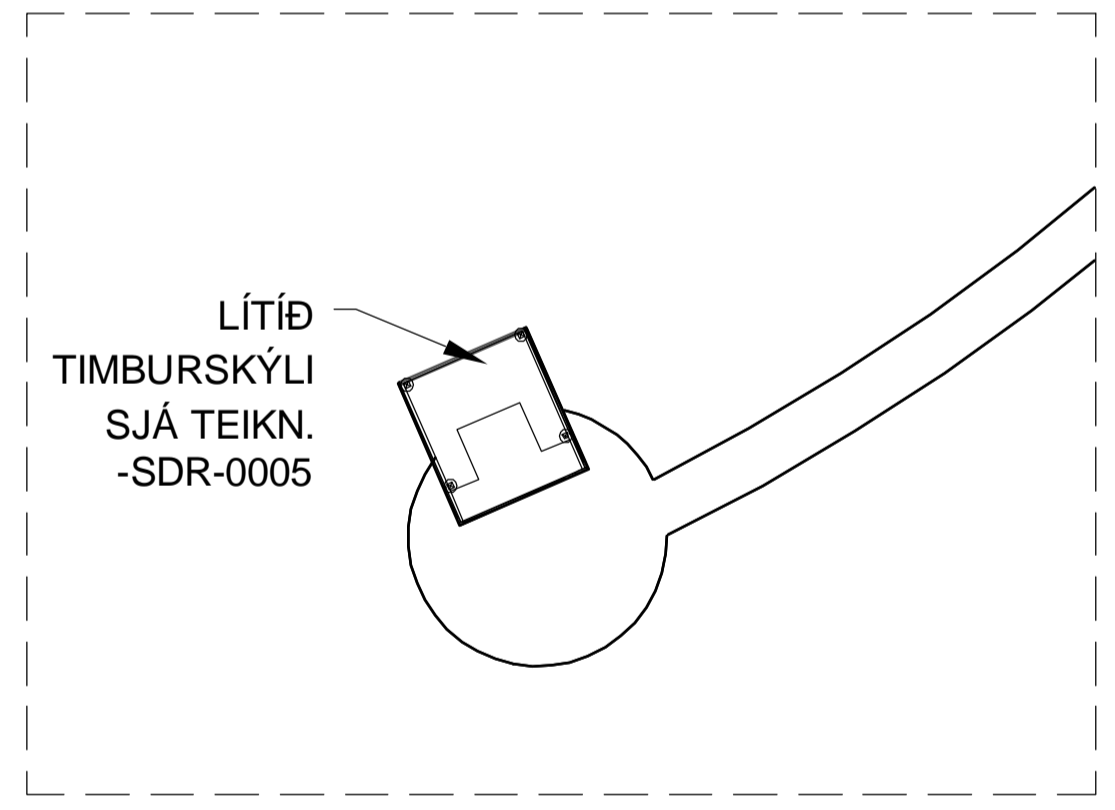
GÖTUSKÁPUR KABELDON CDC 660
Mkv. 1:5

ÚTGÁFUFRILL					
ÚTG.	DAGS.	SKÝRINGAR	HANNAÐ	YFIRF.	SAMB.
01	26.09.2022	VERKTEIKNING	GJ	SFB	SV
DAGS. UNDIRSKRIFTAR		F.H. MANNVITS (NAFN OG KT)			
DAGS. UNDIRSKRIFTAR		SAMRÆMINGARHÖNNUÐUR / HÖNNUNARSTJÓRI (NAFN OG KT)			
BYGGT Á ADALUPPDRAÐTUM - DAGS.:			- ÚTGÁFA:		
 Úrðarhvarfi 6 203 Kópavogi Sími: 422 3000 Fax: 422 3001 www.mannvit.is mannvit@mannvit.is Kt: 430572-0169 <small>© ÖLL AFNOT OG AFRITUN TEIKNINGAR, AD HLUUTA EDA HEILD, ER HAD SKRIFLEGLU LEYFINGUNDA.</small>					
HEITI VERKS AUSTURHEIÐAR. ÚTIVISTARSVÆÐI 2022 - ÁFANGI 2 110 REYKJAVÍK					
HEITI TEIKNINGAR					
RAFLAGNIR					
ADALTAFLA T1, TAFLA T4					
EINLÍNUMYNDIR OG DÆMIGERÐUR FRÁGANGUR					
FRUMÚTGÁFA	MKV.	STÆRD			
26.09.2022	1:5				A1
VERKNÚMÉR	VERKHLUTI	TEIKNINGANÚMÉR	ÚTGÁFA		
1.320.211	000	EDR-0002	01		

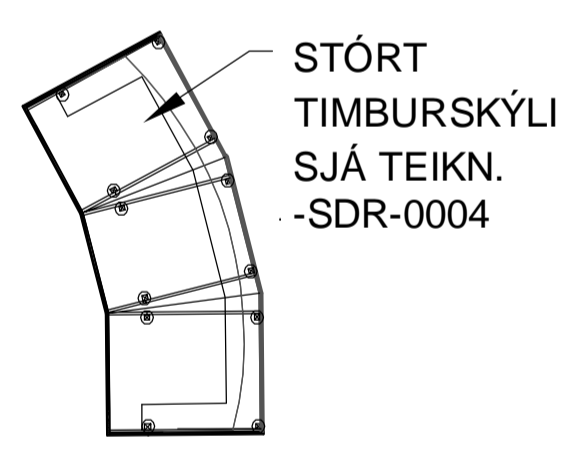
PRENTAD: miðvikudagur, 21. september 2022 17:22:34



TIMBURSTÍGUR OG TIMBURPALLUR, YFIRLITSMYND
 MKV. EKKI Í KVARÐA



LÍTÍÐ TIMBURSKÝLI SUNNAN VIÐ TIMBURPALL
 MKV. EKKI Í KVARÐA



ÚTGÁFUFERILL					
UTG.	DAGS.	SKYRINGAR	HANNAÐ	YFIRF.	SAMP.
01	20.09.2022	VERKTEIKNING	GJ	BPG	SGJ
DAGS. UNDIRSKRIFTAR			F.H. MANNVITS (NAFN OG KT.)		

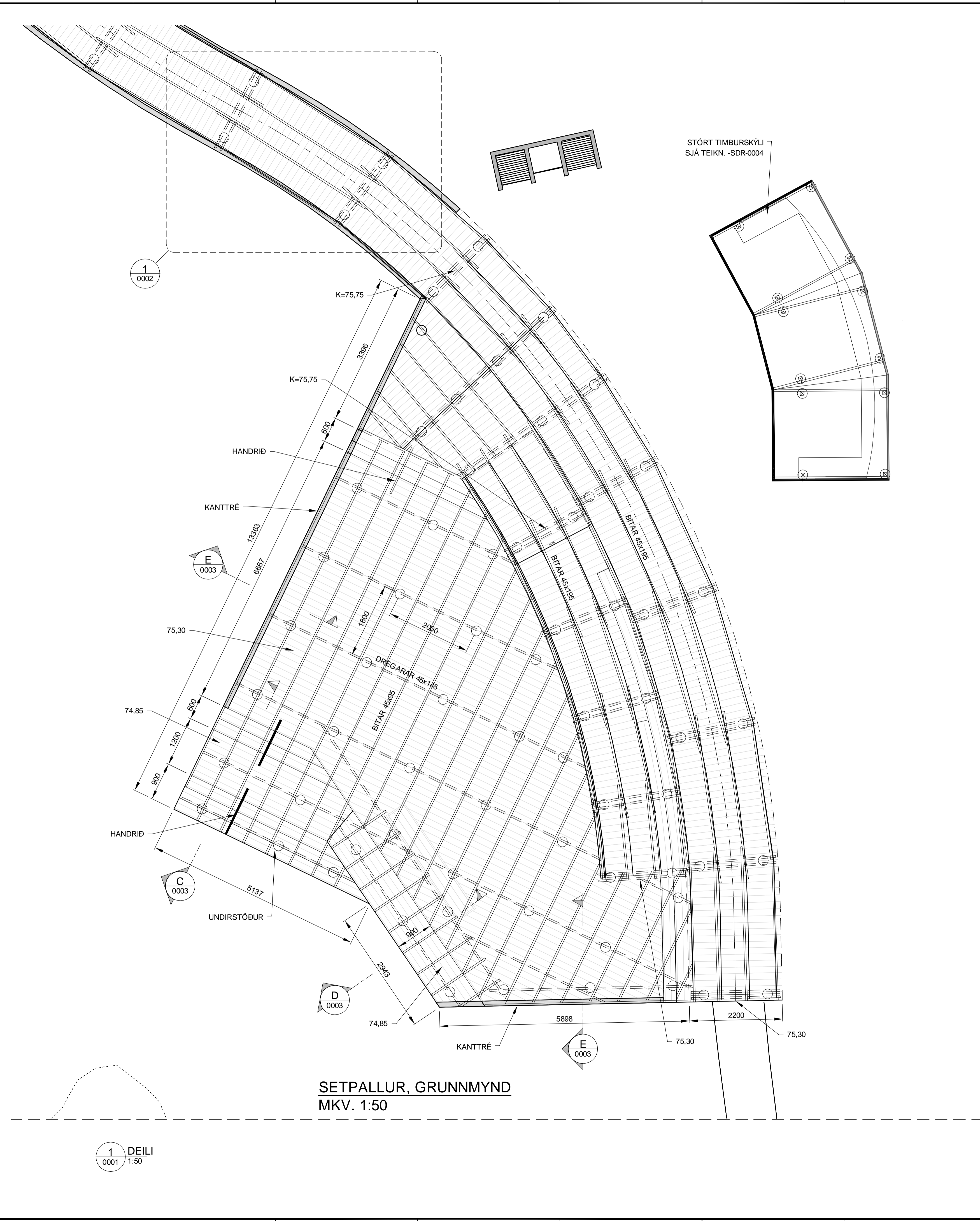


HEITIVERKS
AUSTURHEIÐAR, ÚTIVISTARSVÆÐI
 2022 - ÁFANGI 2
 110 REYKJAVÍK

HEITIVERKS
 BURÐARVIRKI
 TIMBURSTÍGUR OG -PALLUR
 YFIRLITSMYND

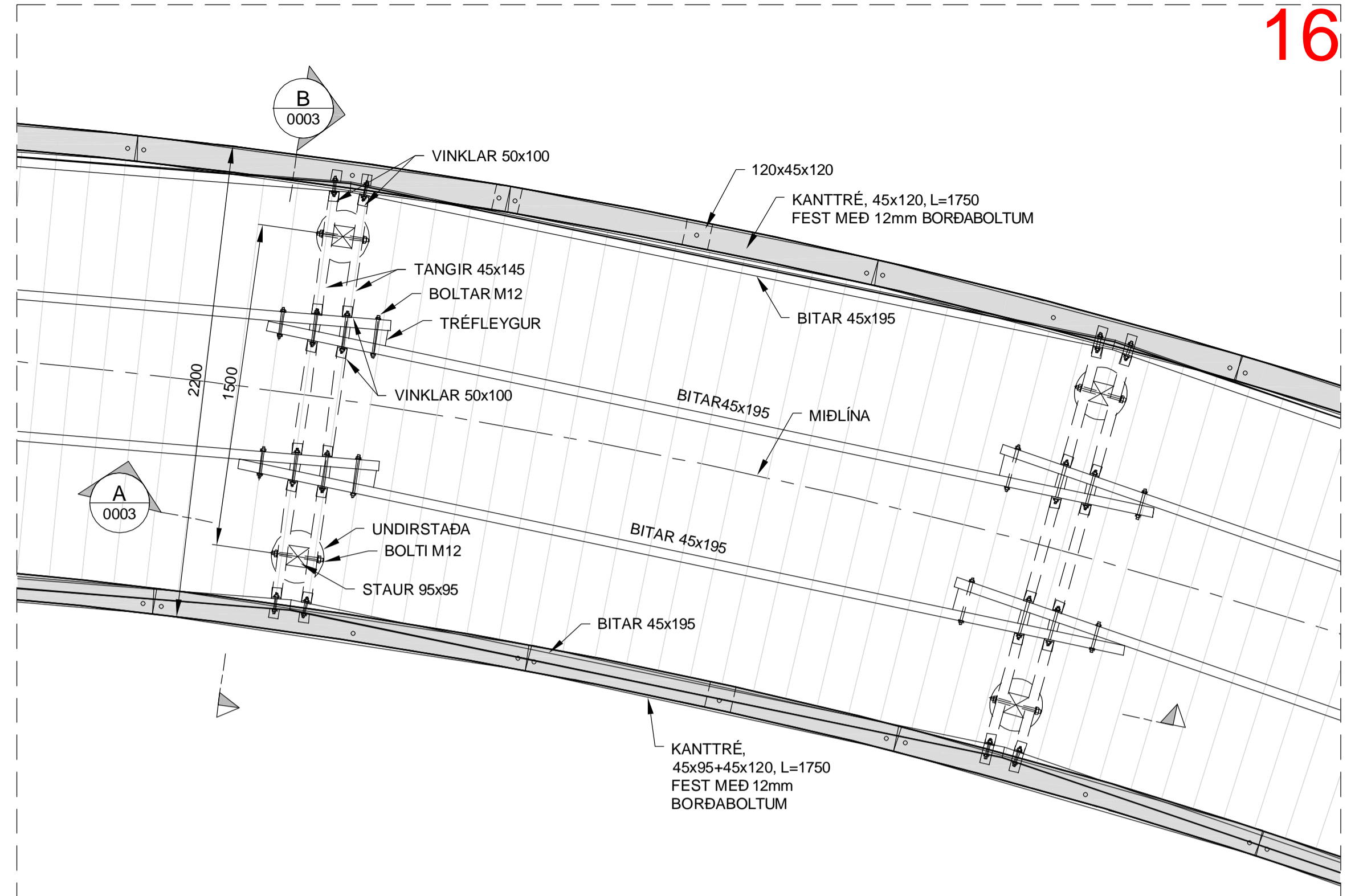
FRUMUTGÁFA	20.09.2022	MKV.	-	STÆRÐ	A1
VERKNÚMÉR	1.110.245	VERKHLUTI	000	TEIKNINGANÚMÉR	SDR-0001
				UTGÁFA	01

TÓLVUSKRÉL: C:\mannvit\11101_110245\SDR-0001-3_Slign og pallur.dwg

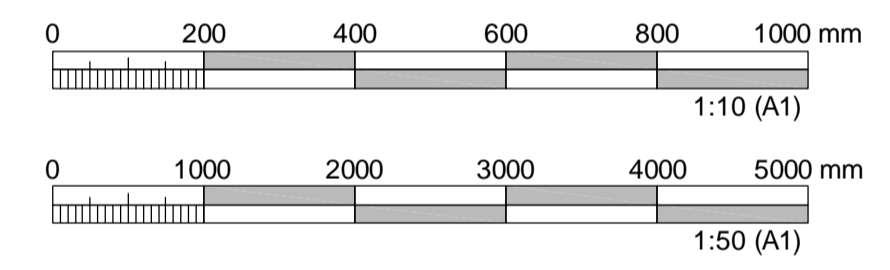


SETPALLUR, GRUNNMYND
MKV. 1:50

1 DEILI
0001 1:50



1 DEILI
0002 1:20



SKÝRINGAR

UNDIRSTÖÐUR:

UNDIRSTÖÐUR SKULU GRAFNAR Í JÖRD OG STEYPTAR Í HÓLK MEÐ ÞVERMÁL 250mm. UNDIRSTÖÐUR SKULU NÁ MINNST 600mm NIÐUR FYRIR YFIRBÖRD EÐA NIÐUR Á BURÐARHÆFAN JARÐVEG EF HANN ER DYPRÍ. FYLLA SKAL AÐ HÓLK MEÐ BURÐARHÆFRI OG FROSTFRÍRRI GRÚS. FYLLA SKAL Í BOTN HÓLKS MEÐ DRENMÖL OG SKAL INNSTEYPTUR STAUR GANGA NIÐUR Í MÖLINA. STEYPA EFTIR SKAL HALLA FRÁ STAUR.

TIMBUR:

TIMBUR SKAL VERA GAGNVARIÐ (AÐ VÖRN) SAMKV/EMT ÍST EN 351-1:2007 OG ÍST EN 335-2013.

FESTINGAR:

ALLIR NAGLAR, SKRÚFUR, BOLTAR OG FESTUJARN SKULU VERA HEITSINKHÚÐUÐ EÐA UR RYÐFRÍU STÁLI.

ÞAR SEM BOLTARHAUS KEMUR BEINT AÐ TIMBRI SKAL SETJA SKINNU Á MILLI.
12mm BOLTI, SKINNA 40x40x4
16mm BOLTI, SKINNA 50x50x5

FESTINGAR SÝNDAR Á TEIKNINGUM ERU TIL LEIÐBEININGAR EN VERKTAKI SKAL VELJA FESTINGAR OG ÚTFÆRSLU Á ÞEIM OG BERA UNDIR EFTIRLITSMANN VERKAUÐA.

PALLUR ER KLÆDDUR MEÐ 34x145 OG SKAL KLÆDNING FEST ÞANNIG AÐ SKRÚFUHAUSAR SÉU EKKI SÝNILEGIR. LENGÐ SKRÚFA SKAL VERA AMK. 60mm.

ÚTGÁFUFRILL					
UTG.	DAGS.	SKÝRINGAR	HANNAÐ	YFIR.	SAMP.
01	20.09.2022	VERKTEIKNING	GJ	BpG	SGJ

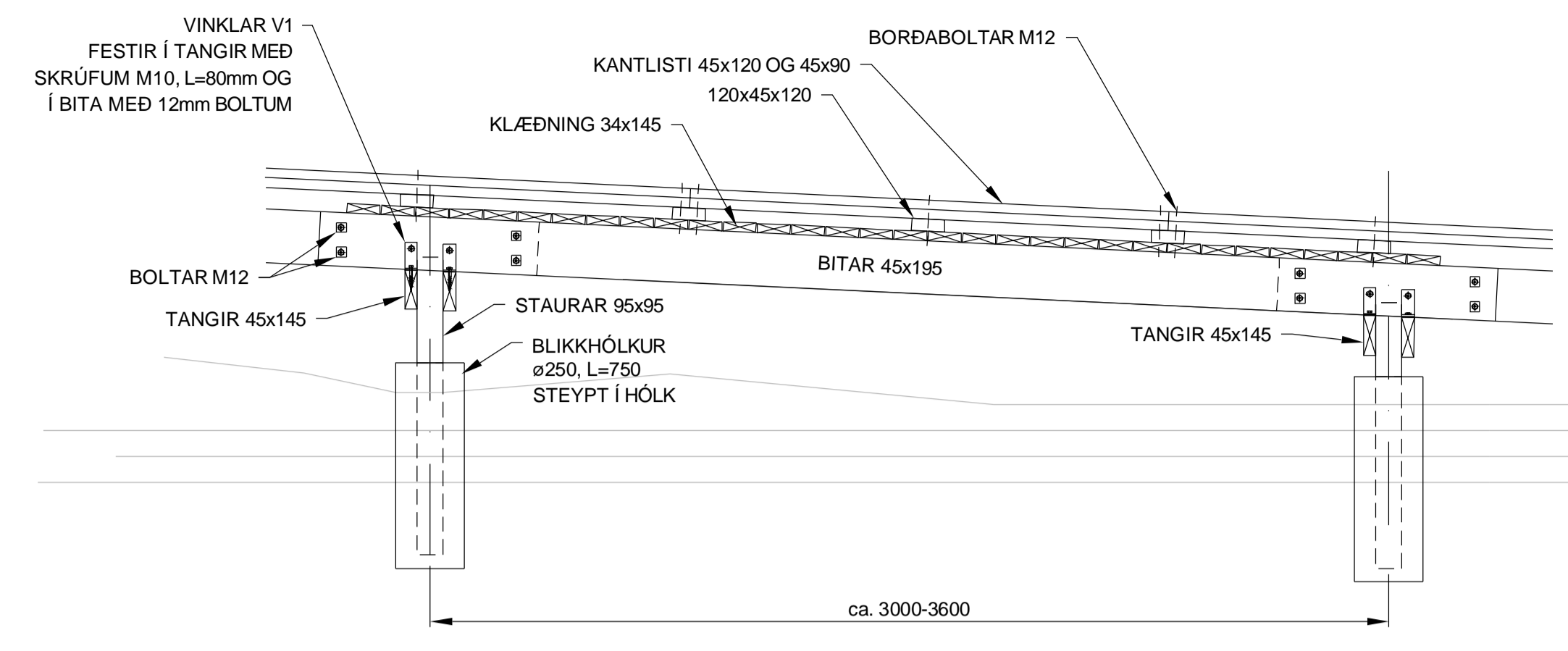
DAGS. UNDIRSKRIFTAR F. H. MANNVIT (NAFN OG KT.)



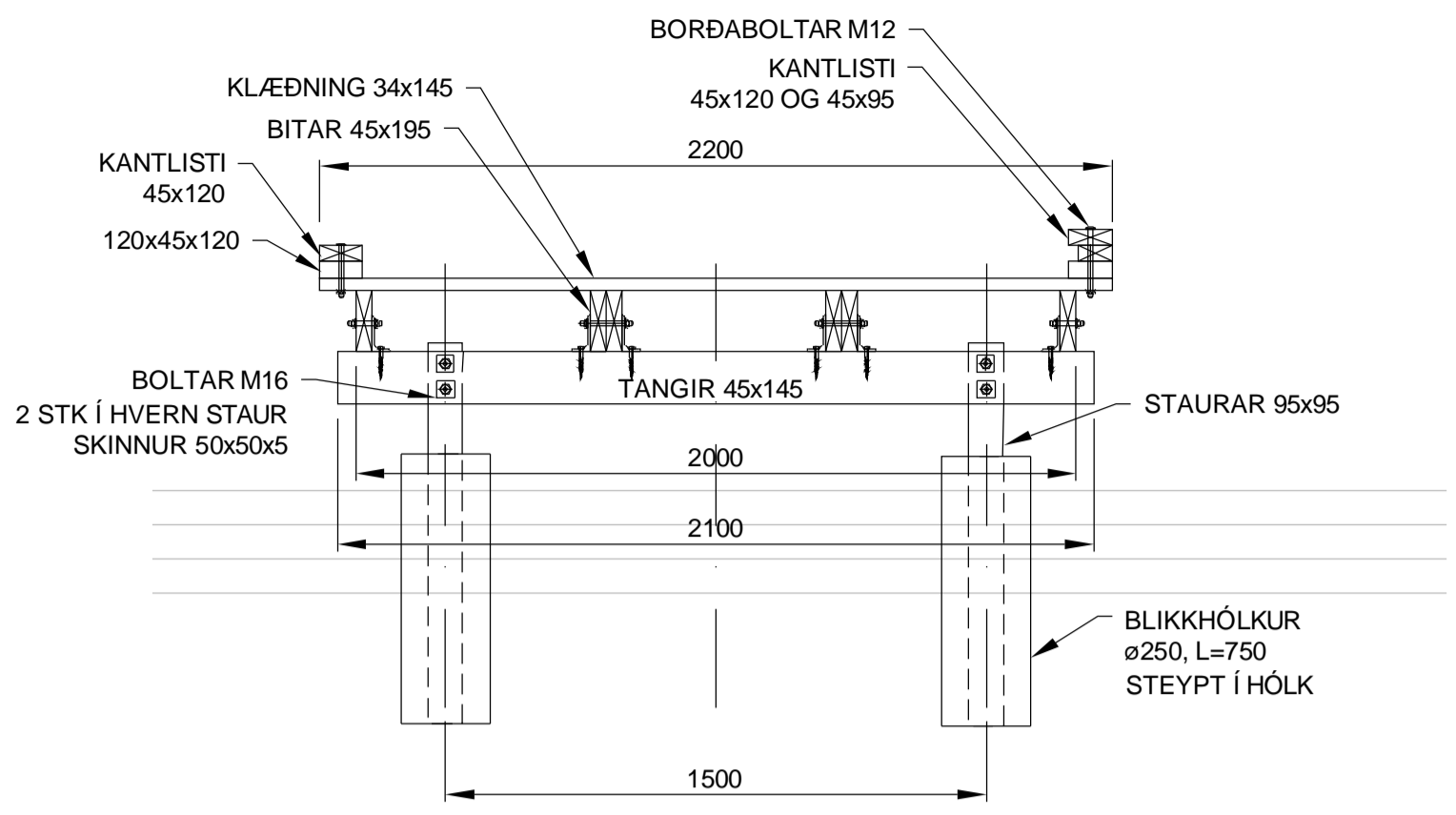
HEITI VERKS
AUSTURHEIÐAR, ÚTIVISTARSVÆÐI
2022 - ÁFANGI 2
110 REYKJAVÍK

HEITI TEIKNINGAR
BURÐARVIRKI
TIMBURSTÍGUR OG PALLUR
YFIRLITSMYND

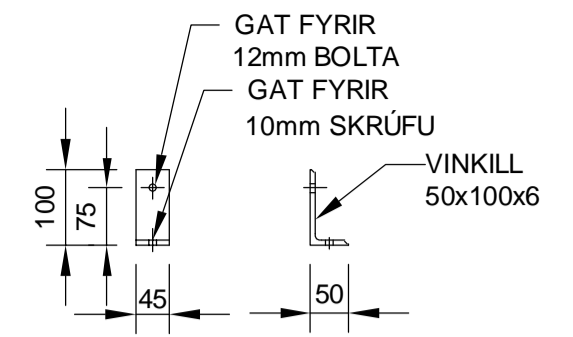
FRMUTGÁFA	20.09.2022	FRMUTGÁFA	1:50, 1:10	STÆRÐ	A1
VERKNÚMÉR	1.110.245	VERKHLUTI	000	TEIKNINGANÚMÉR	SDR-0002
UTGÁFA	01	UTGÁFA		UTGÁFA	



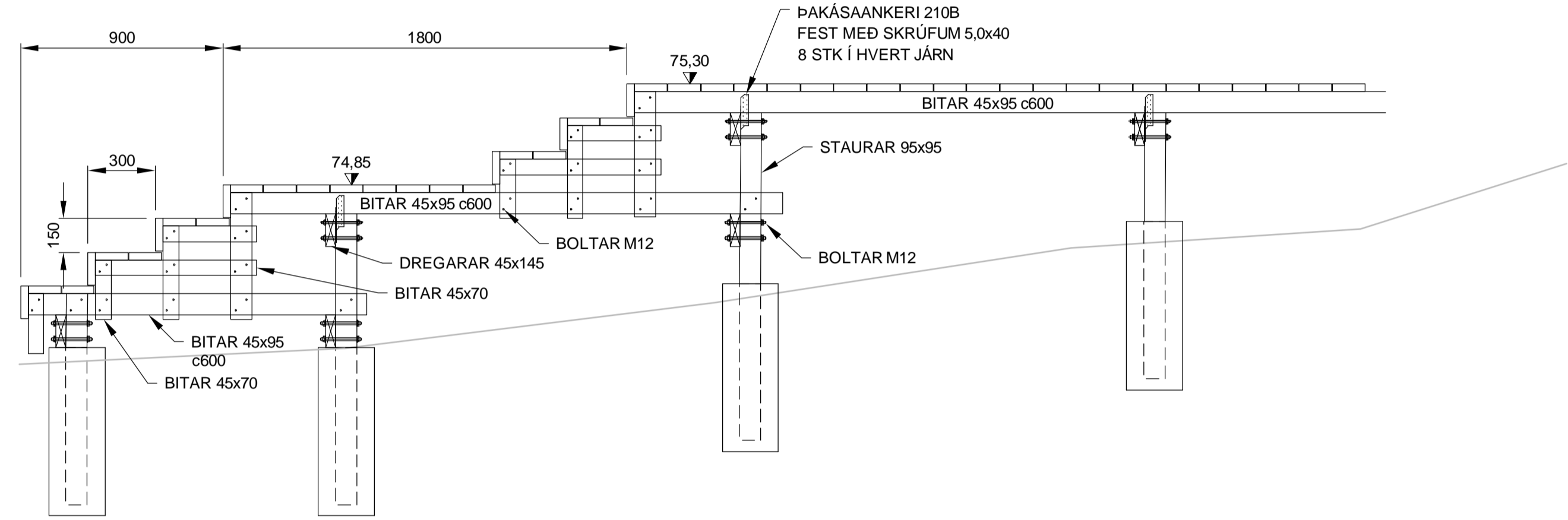
A SNID
0002 1:10



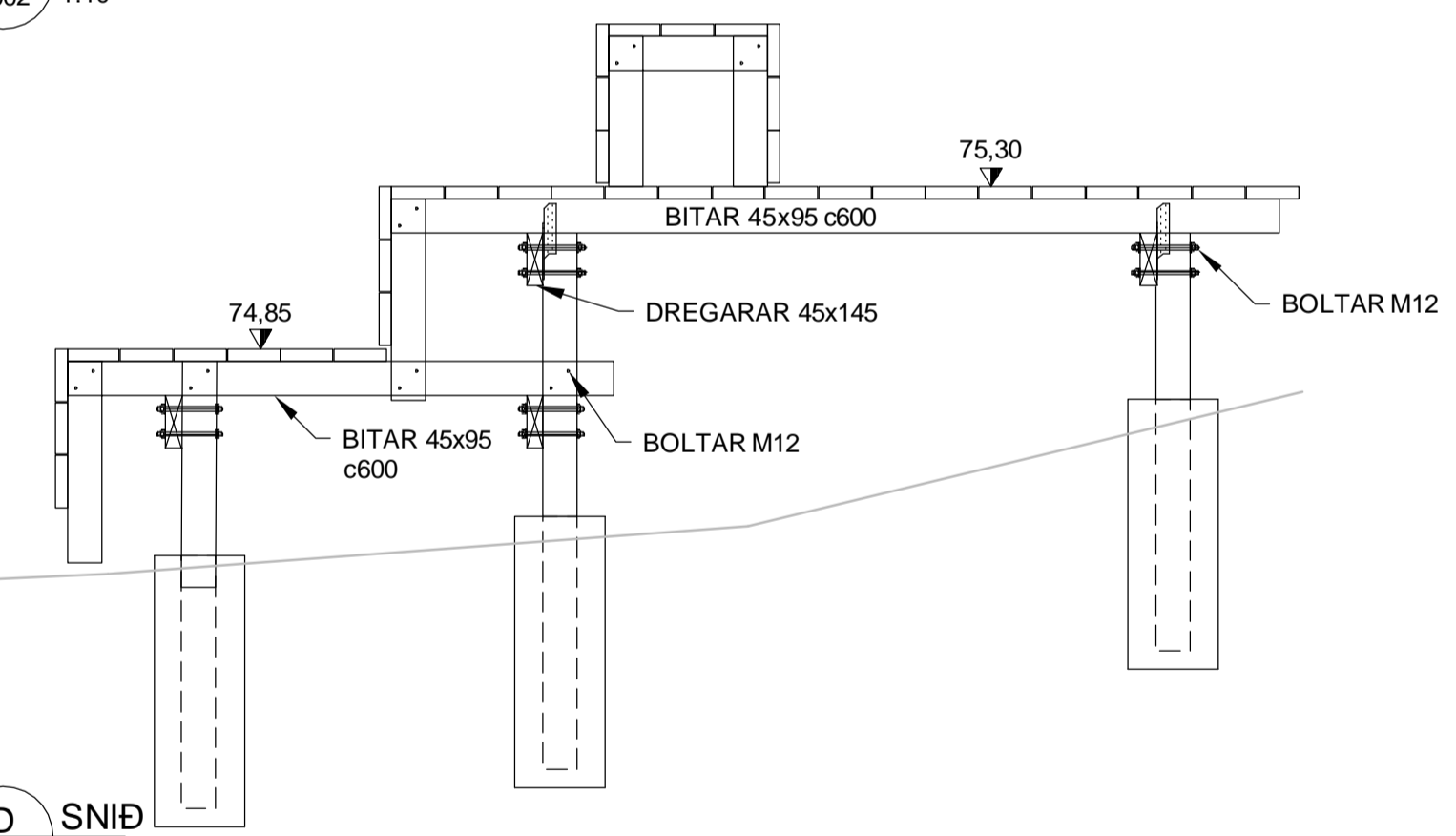
B SNID
0002 1:10



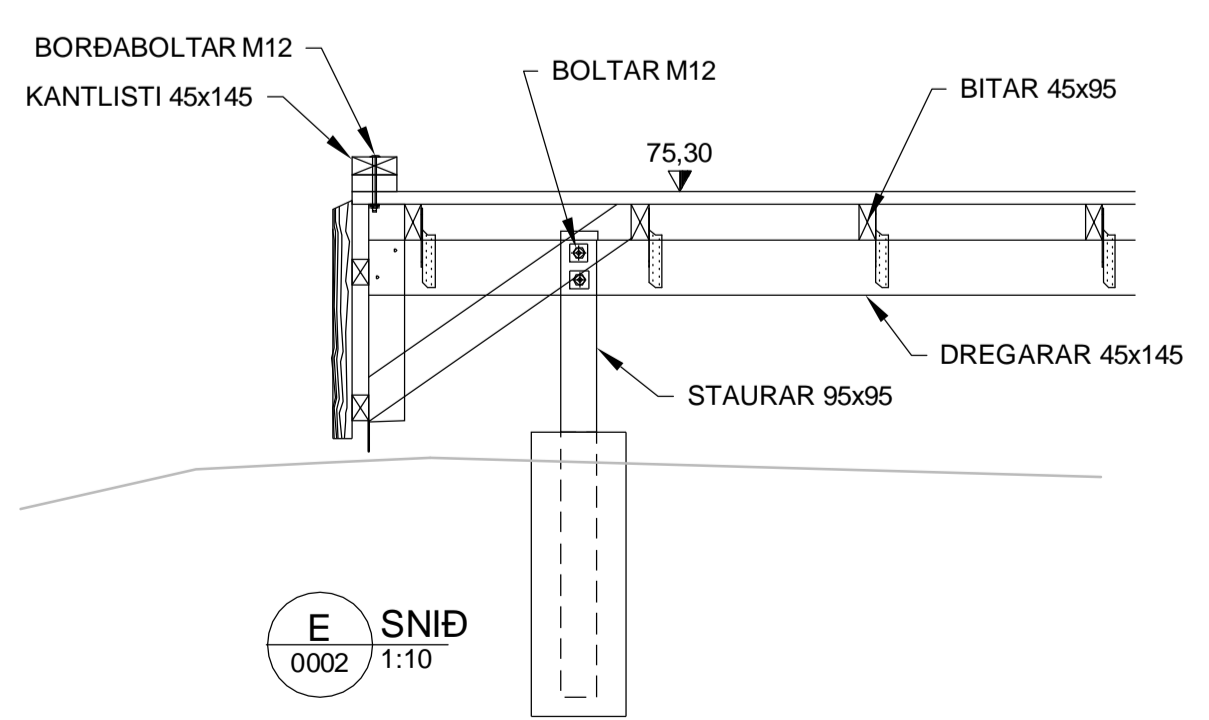
VINKILL V1
MKV. 1:10



C SNID
0002 1:10



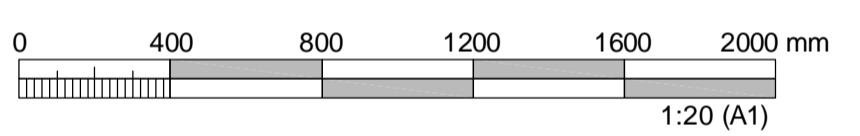
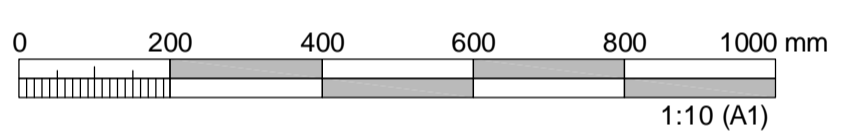
D SNID
0002 1:10



E SNID
0002 1:10

SKÝRINGAR

SJÁ BL. NR. -SDR-0002



ÚTGÁFUFERILL					
UTG.	DAGS.	SKÝRINGAR	HANNAÐ	YFIRF.	SAMP.
01	20.09.2022	VERKTEIKNING	GJ	BPG	SGJ

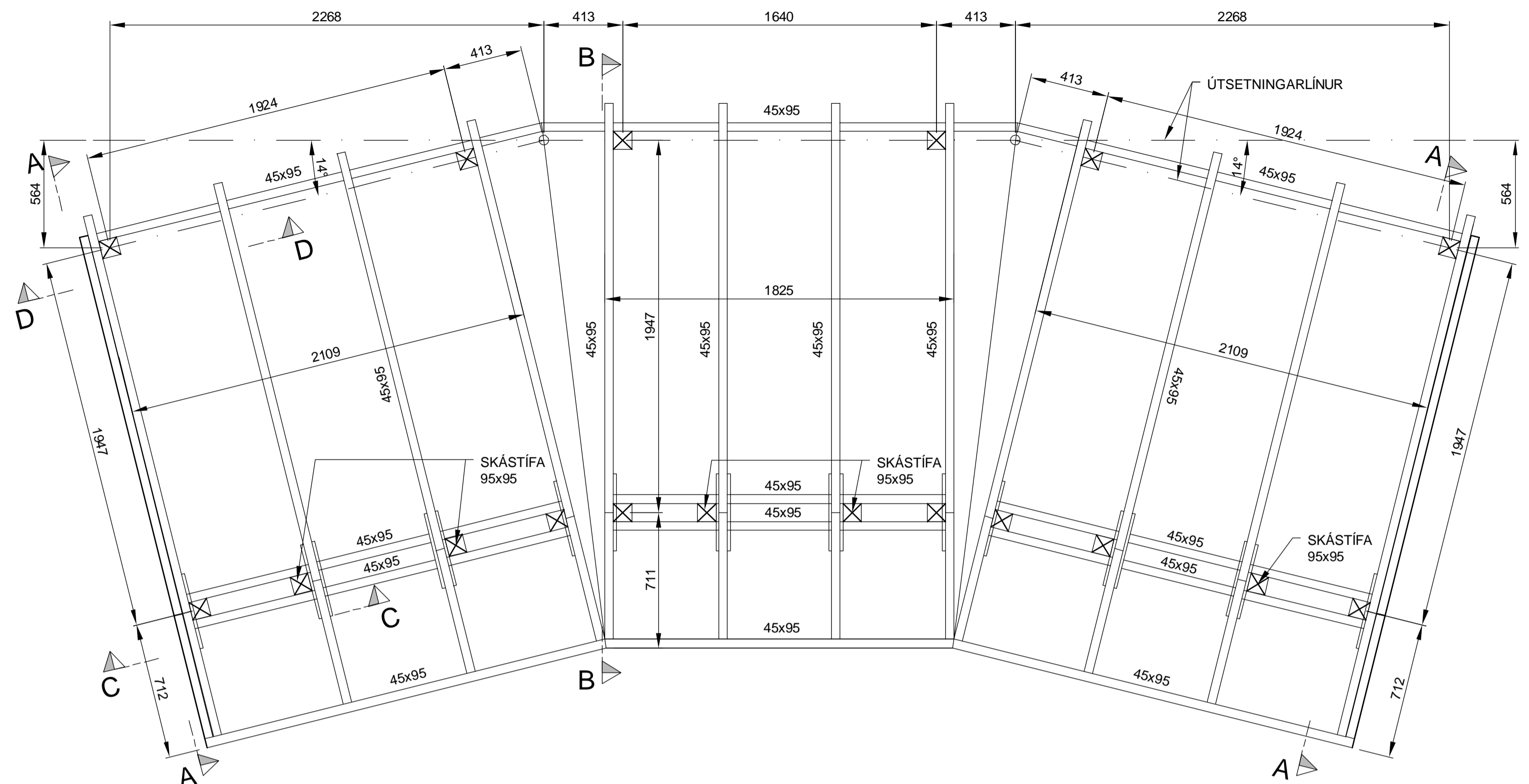
DAGS. UNDIRSKRIFTAR F.H. MANNVITS (NAFN OG KT.)



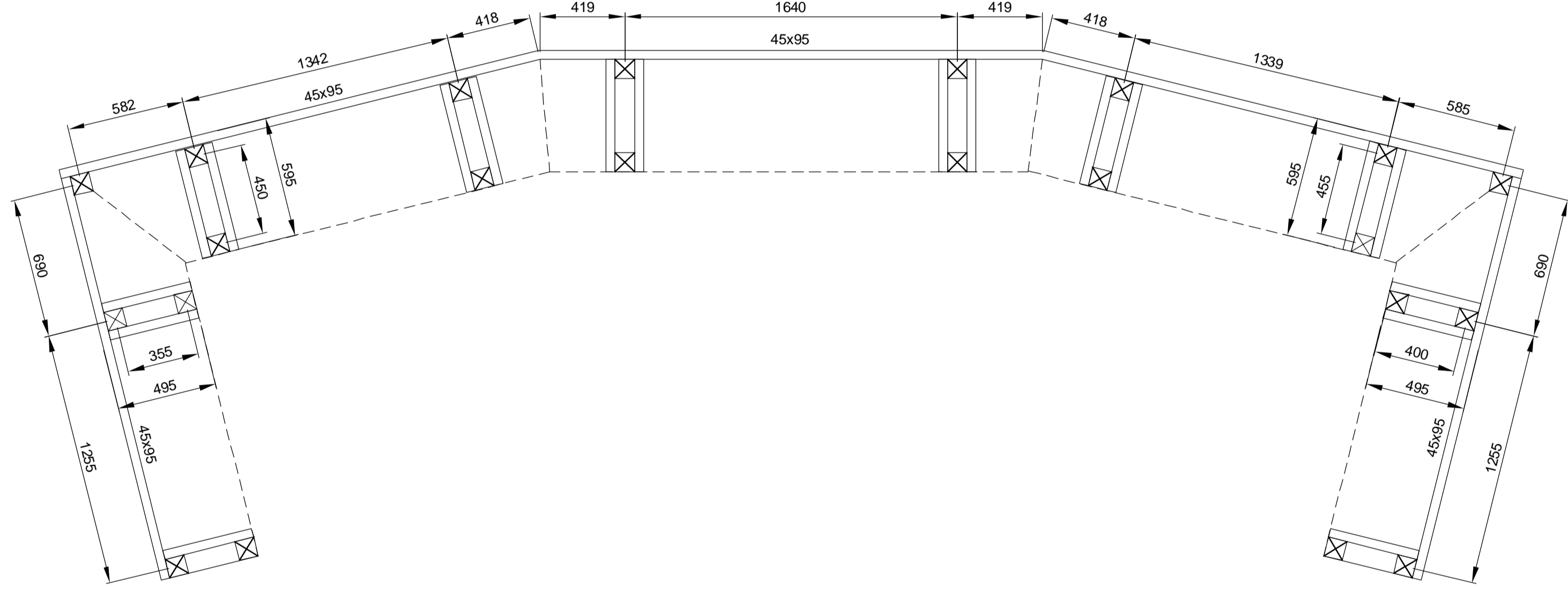
HEITIVERKS
AUSTURHEIÐAR, ÚTIVISTARSVÆÐI
2022 - ÁFANGI 2
110 REYKJAVÍK

HEITIVIRKI
BURÐARVIRKI
TIMBURSTÍGUR OG PALLUR
SNID

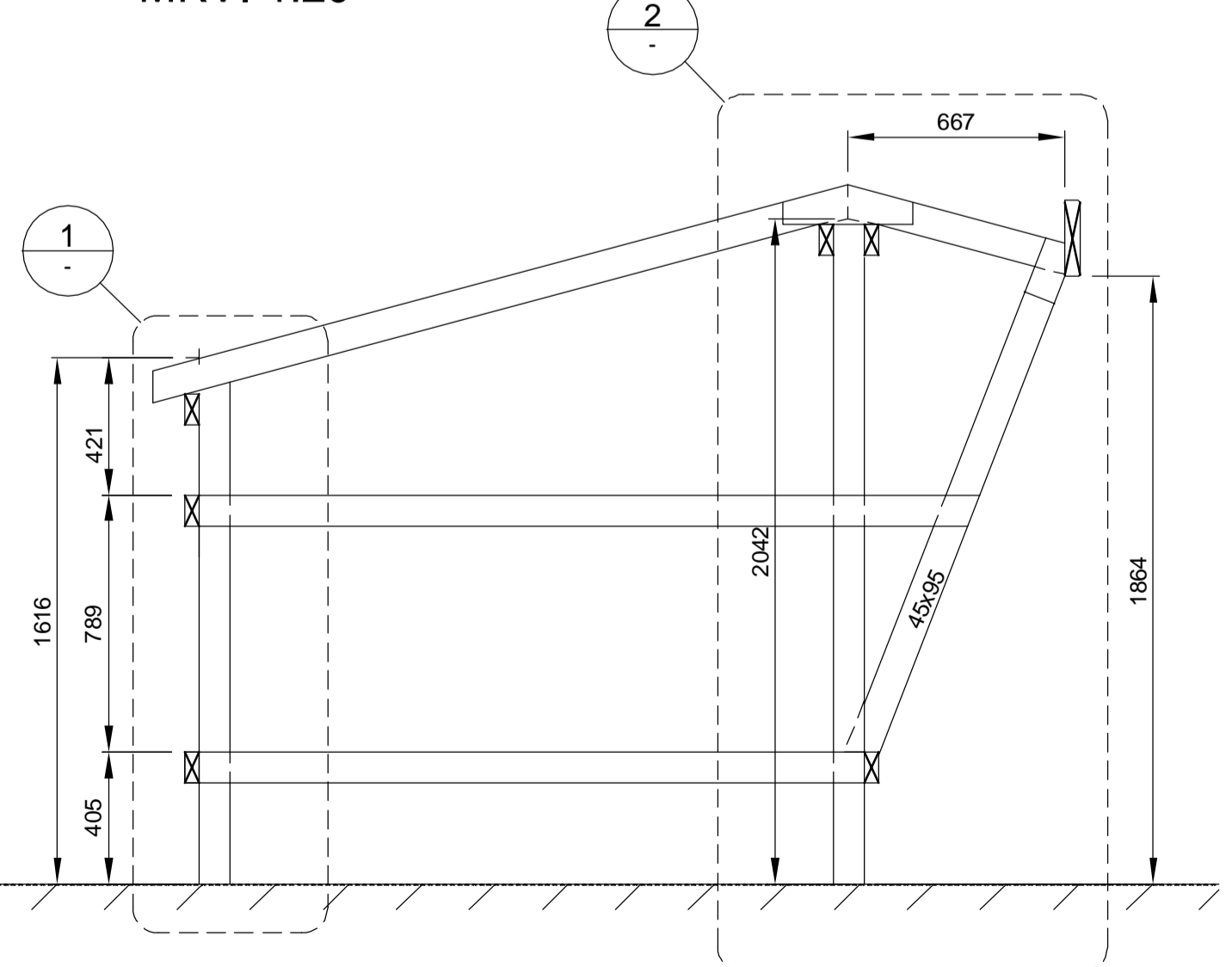
FRUMUTGÁFA	20.09.2022	MKV.	-	STÆRD	A1
VERKNUMER	1.110.245	VERKHLUTI	000	TEIKNINGANUMER	SDR-0003
UTGÁFA	01				



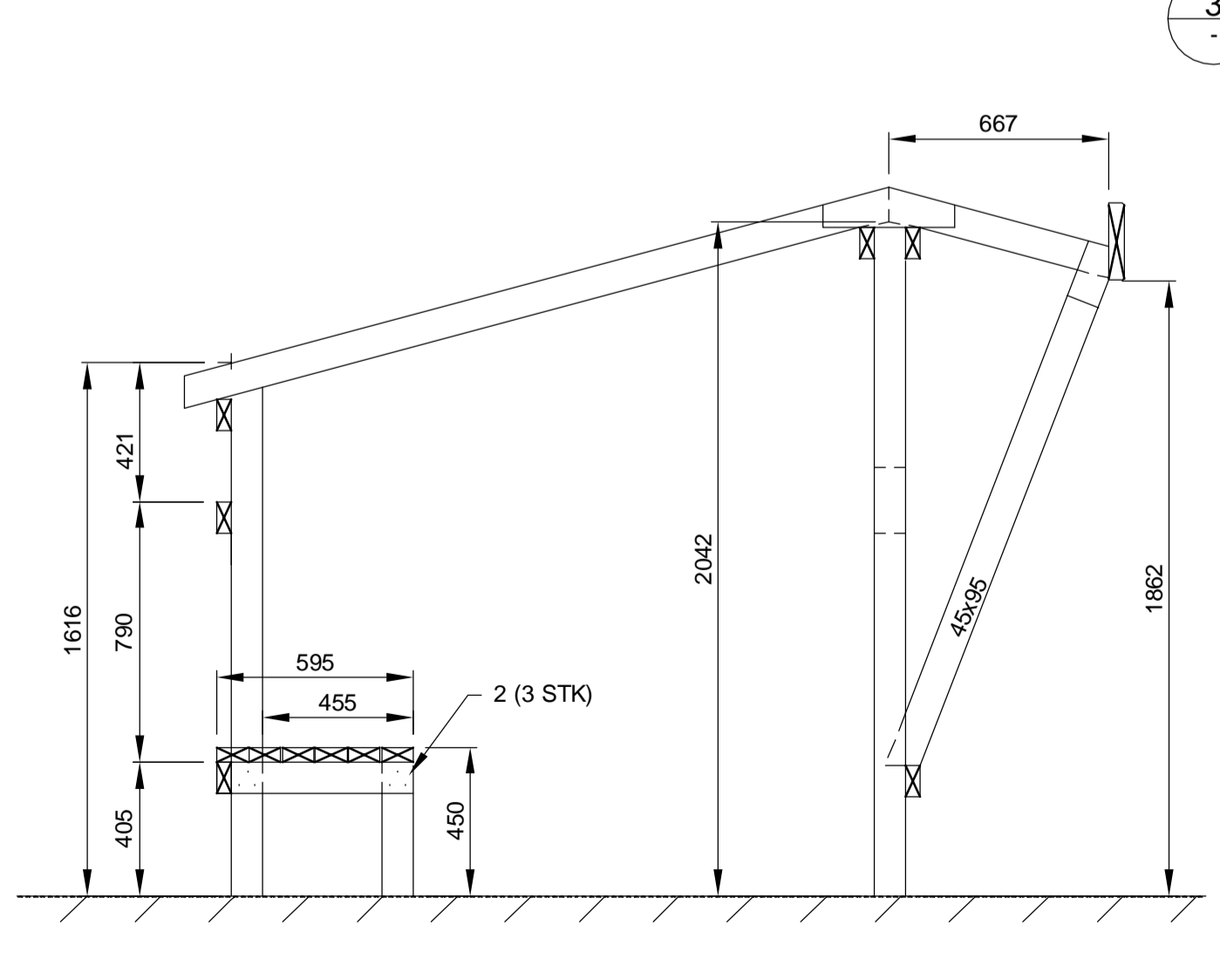
ÞAK, GRUNNMYND
MKV. 1:20



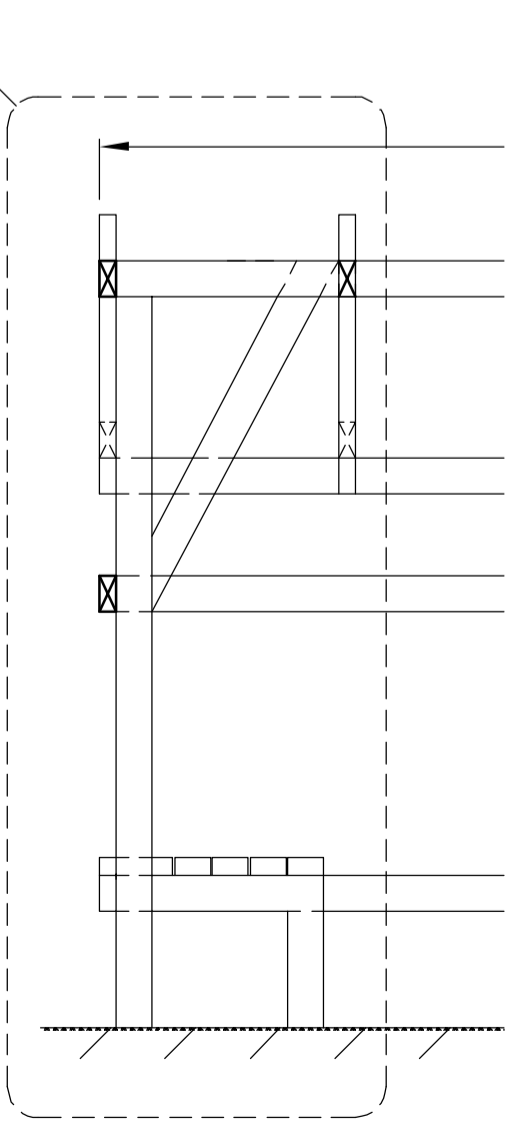
SETBEKKUR, GRUNNMYND
MKV. 1:20



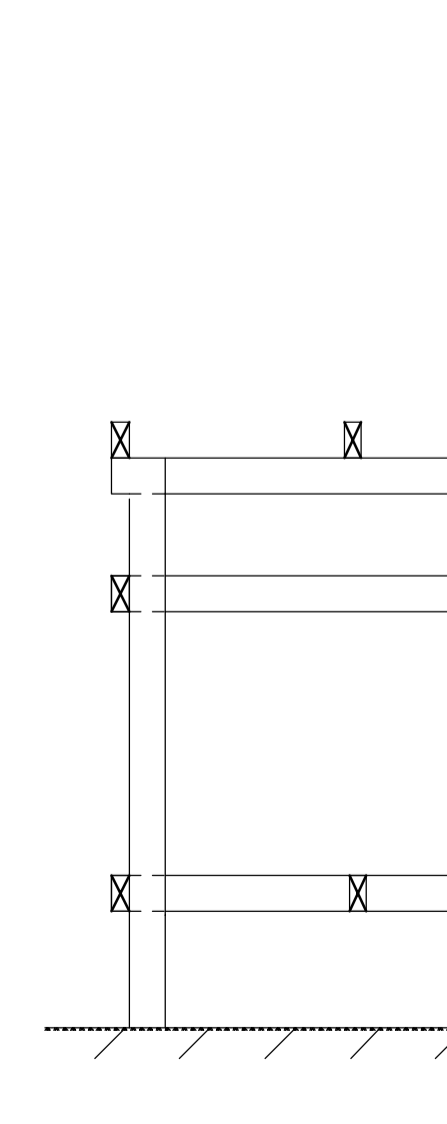
SNIÐ A-A
MKV. 1:20



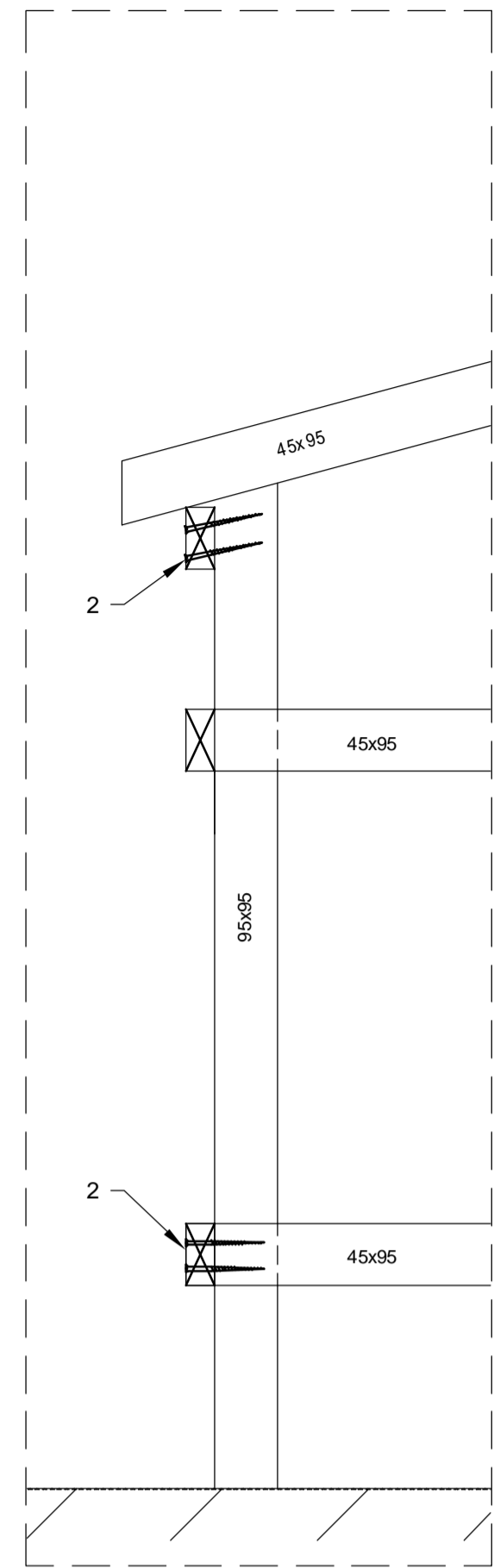
SNIÐ B-B
MKV. 1:20



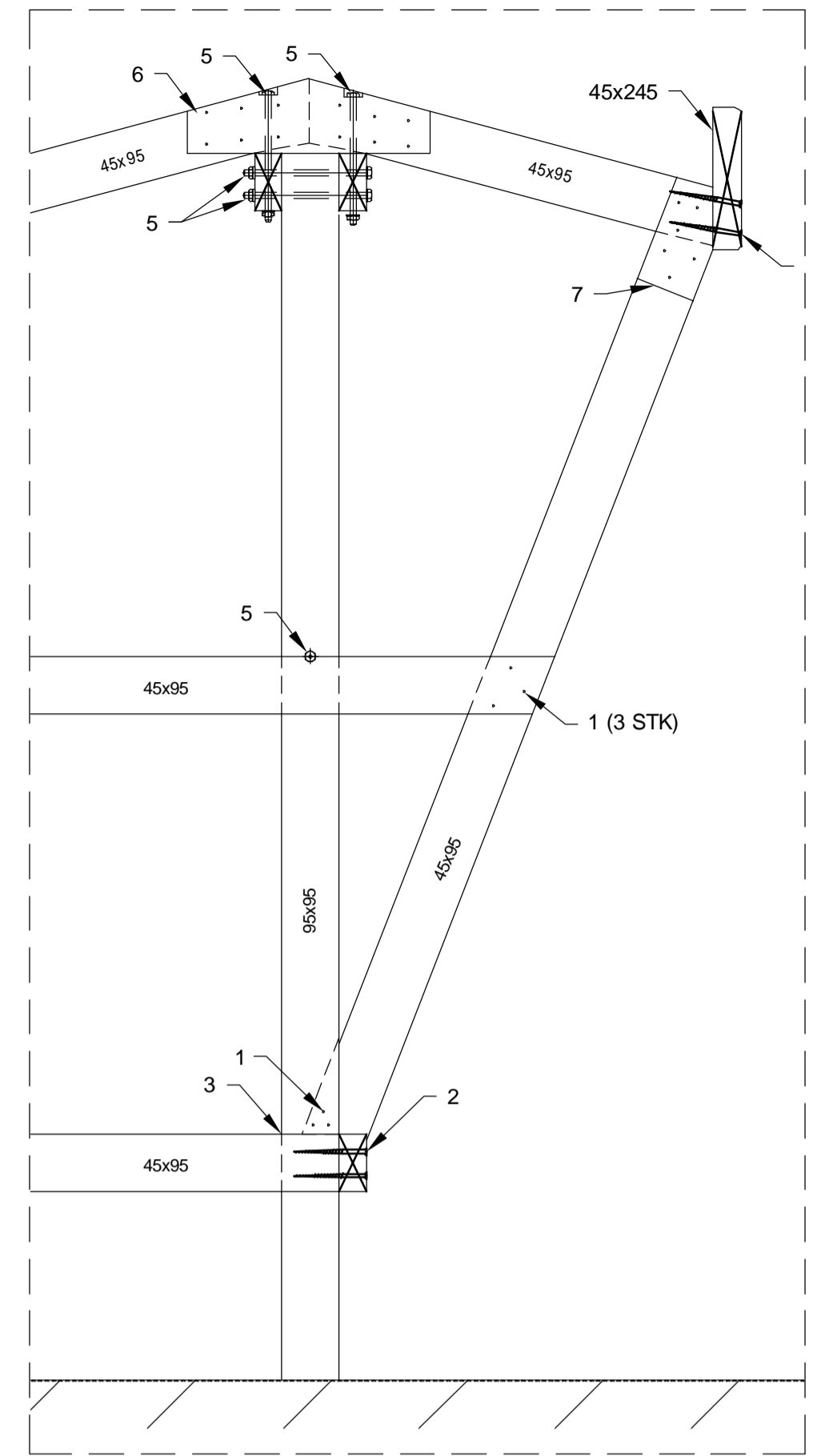
SNIÐ C-C
MKV. 1:20



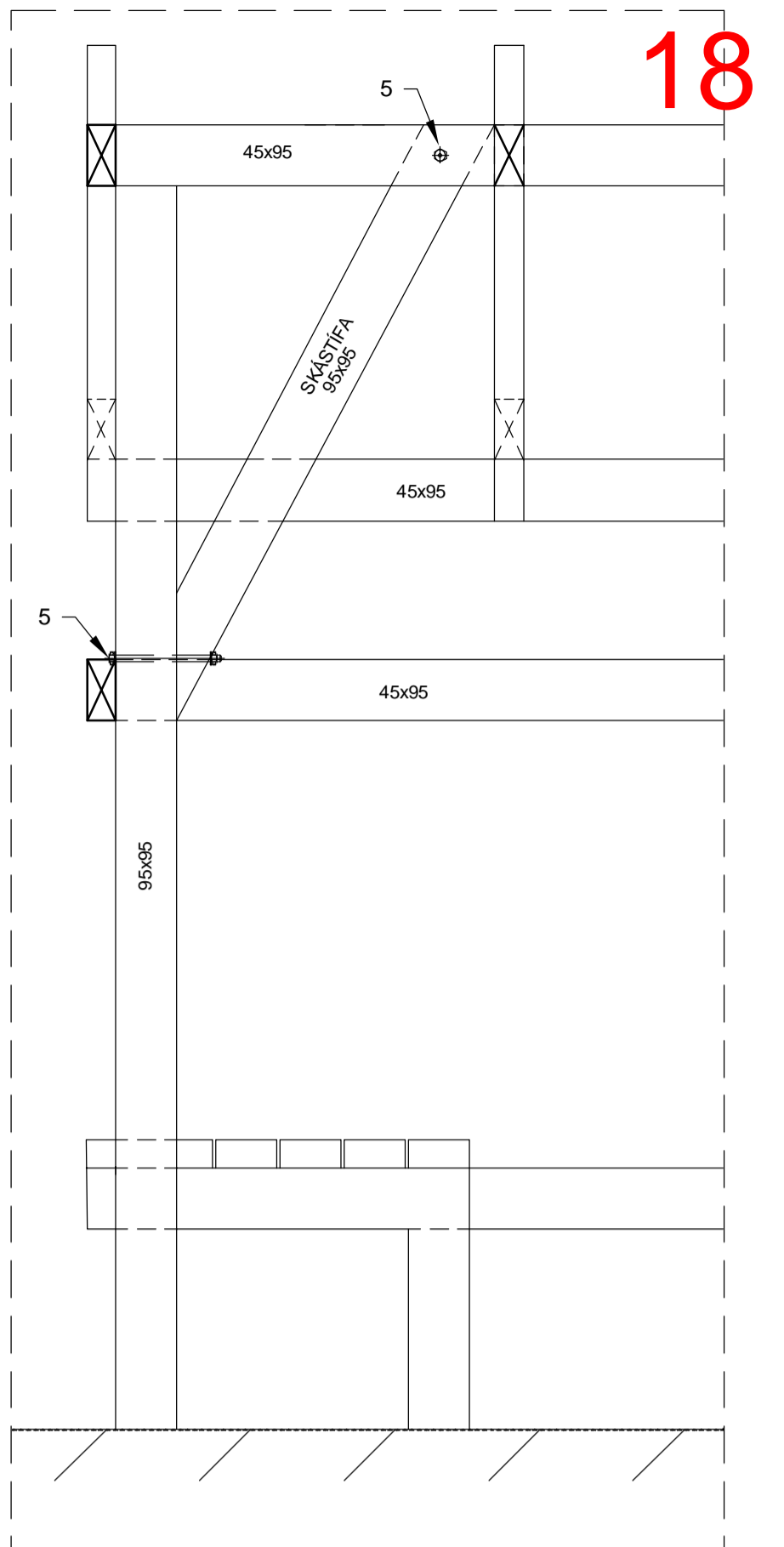
SNIÐ D-D
MKV. 1:20



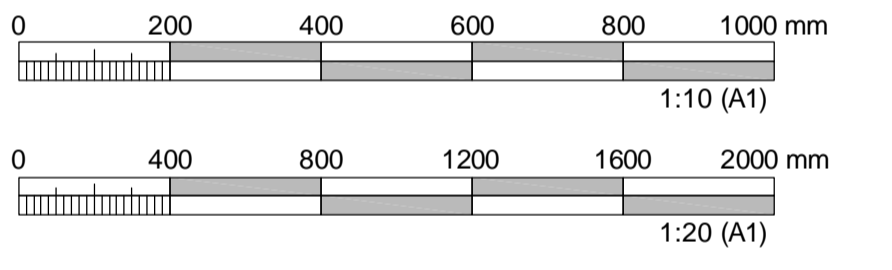
2 DEILI
1:10



3 DEILI
1:10



1 DEILI
1:10



SKÝRINGAR

UNDIRSTÖÐUR:

FER EFTIR AÐSTÆÐUM, GETA VERIÐ T.D.:
JARÐVEGGSKRÚFUR, STEYPT Í HÖLK OG U-SKÚFFA EDA
FORSTEYPTAR KEILLUR EDA DVERGAR

TIMBUR:

TIMBUR SKAL VERA GAGNVARIÐ (AÐ VÖRN)
STOÐIR ERU 95x95 OG BITAR 45x95 NEMA ANNAD SÉ
TEKID FRAM Á TEIKNINGU

FESTINGAR:

ALLIR NAGLAR, SKRÚFUR, BOLTAR OG FESTJÁRN SKULU
VERA HEITSINKHÚÐUÐ EDA ÚR RYÐFRÍU STÁLI.

1. 2 STK. TRÉSKRÚFUR, 6x80
2. 2 STK. TRÉSKRÚFUR, 6x120
3. 2 VINKLAR BMF 40x60x2,0x25, UPPI OG NIÐRI,
- 7 SKRÚFUR 5x50 Í HVORN VINKIL
4. BORÐABOLTI M10, L=220
5. BOLTÍ M10, L=220
6. LASKI, 15 mm GRENIKROSSVIÐUR, 400x100, 6 STK.
SKRÚFUR 5x50 Í HVORN ENDA Á LASKA
7. LASKI, 15 mm GRENIKROSSVIÐUR, 200x95, 3 STK.
SKRÚFUR 5x50 Í HVORN ENDA Á LASKA

ÞAK SKAL KLÆTT MED 15mm GRENIKROSSVIÐ,
SKRÚFABUR MED 4,5x60 SKRÚFUM, c/c400

KLÆÐNING Á SETPALL OG VEGGI, SJÁ TEIKNINGU
ARKITEKTA

ÚTGÁFUFRILL					
UTG.	DAGS.	SKÝRINGAR	HANNAÐ	YFIRF.	SAMP.
01	20.09.2022	VERKTEIKNING	GJ	BPG	SGJ

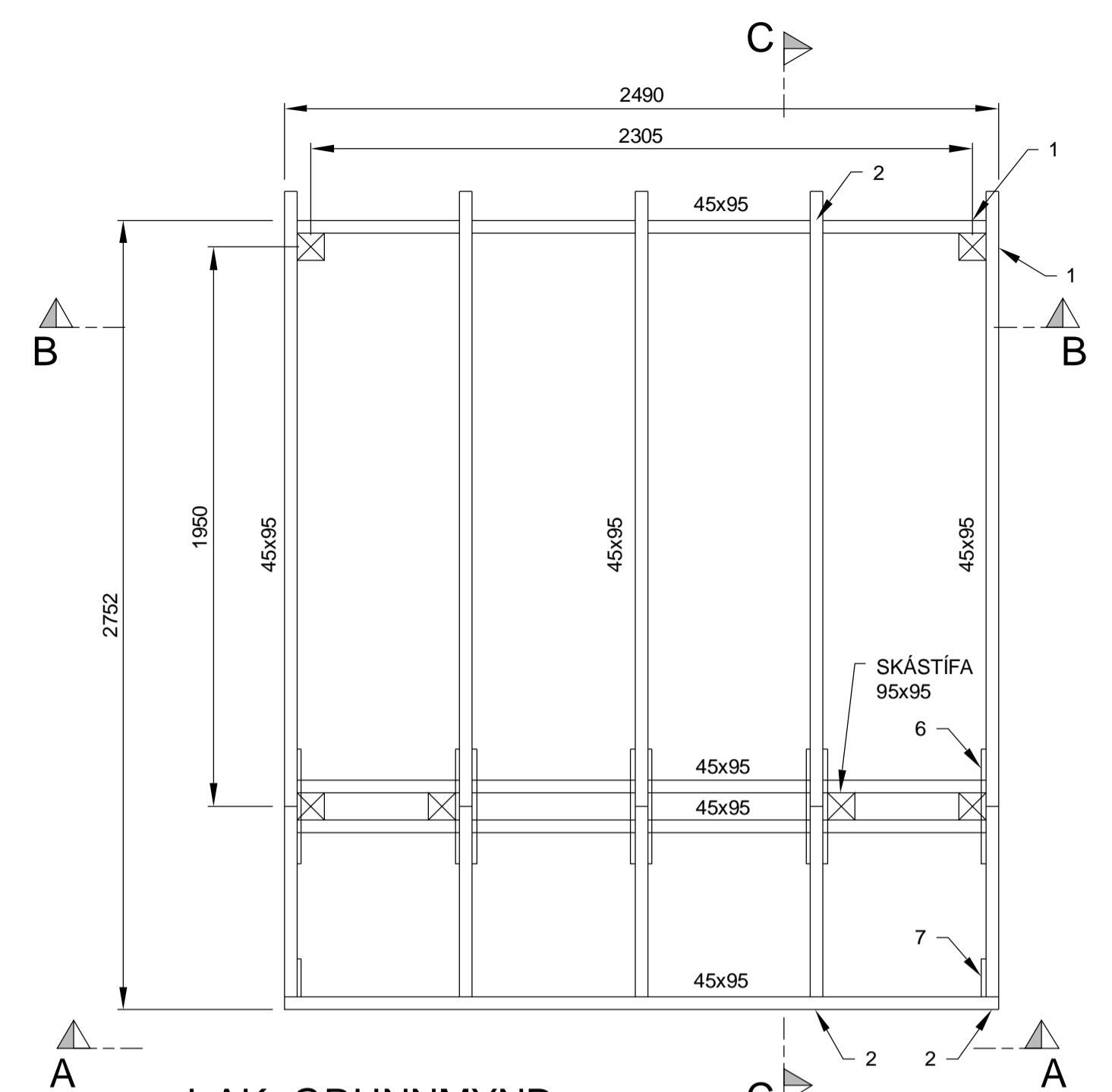
DAGS. UNDIRSKRIFTAR F.H. MANNVIT (NAFN OG KT.)



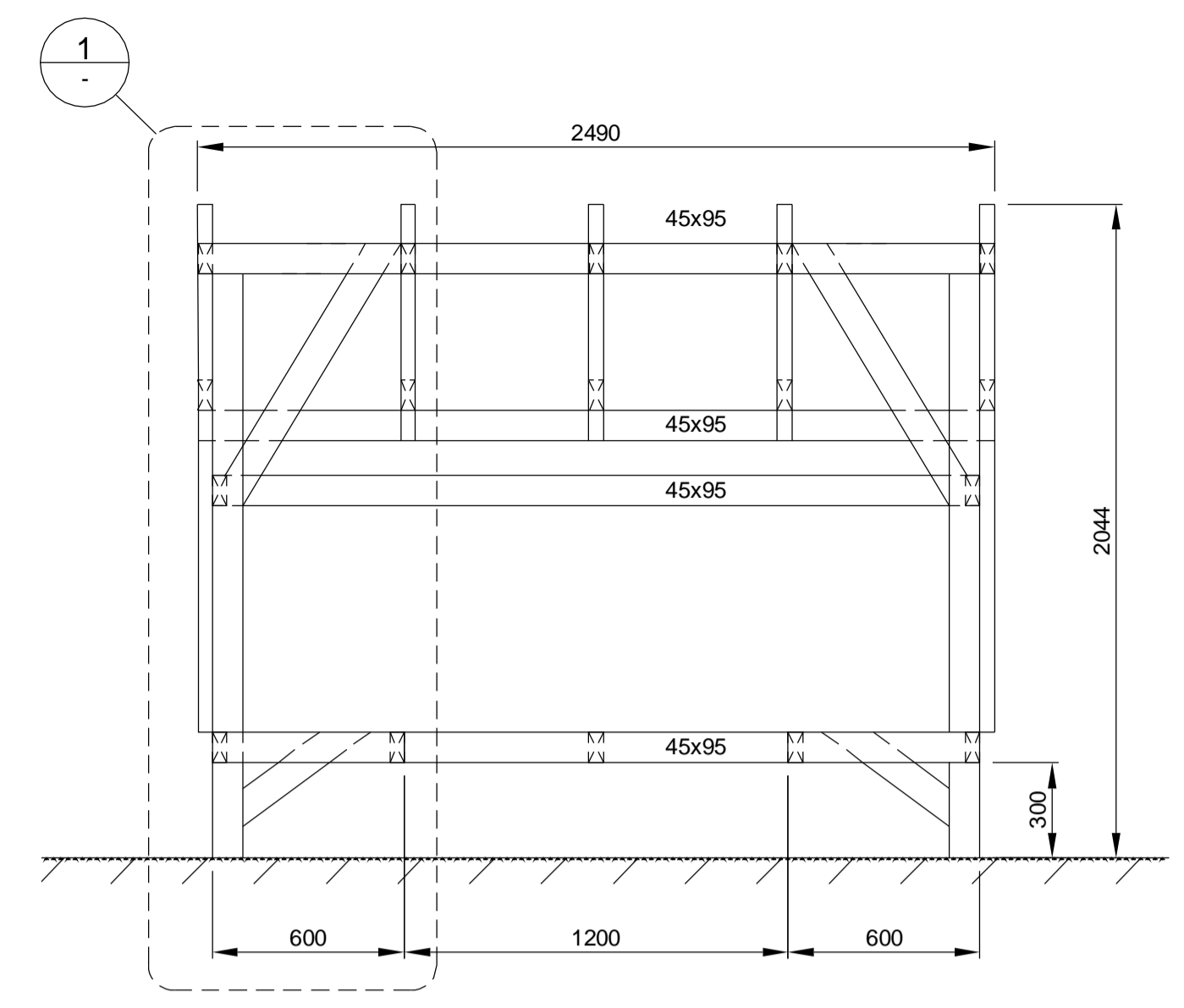
HEITI VERKS
AUSTURHEIÐAR, ÚTIVISTARSVÆÐI
2022 - ÁFANGI 2
110 REYKJAVÍK

HEITI VERKS
BURÐARVIRKI
STÓRT SKÝLI
GRUNNMYND, SNID OG DEILI

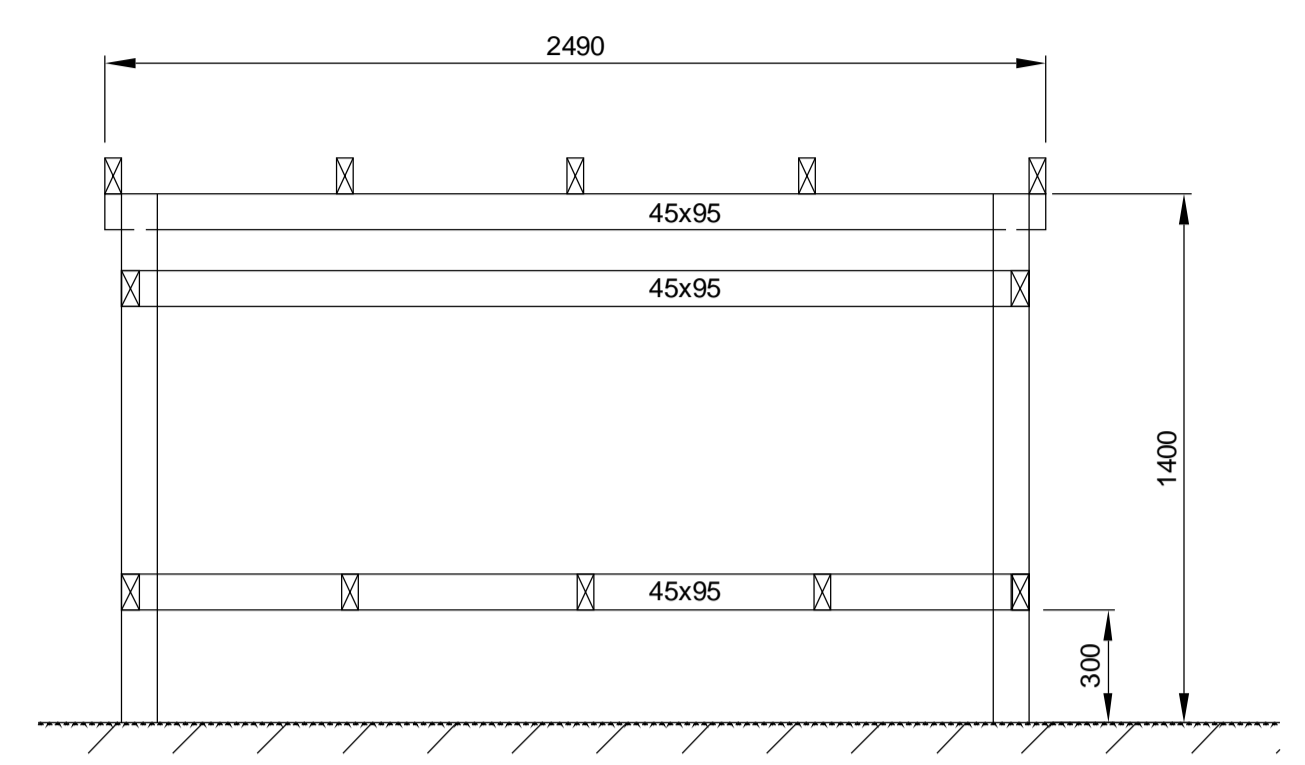
FRUMUTGÁFA	20.09.2022	VERKHLUTI	000	TEIKNINGANUMMÉR	SDR-0004	UTGÁFA	01
FRUMUTGÁFA	20.09.2022	VERKHLUTI	000	TEIKNINGANUMMÉR	SDR-0004	UTGÁFA	01



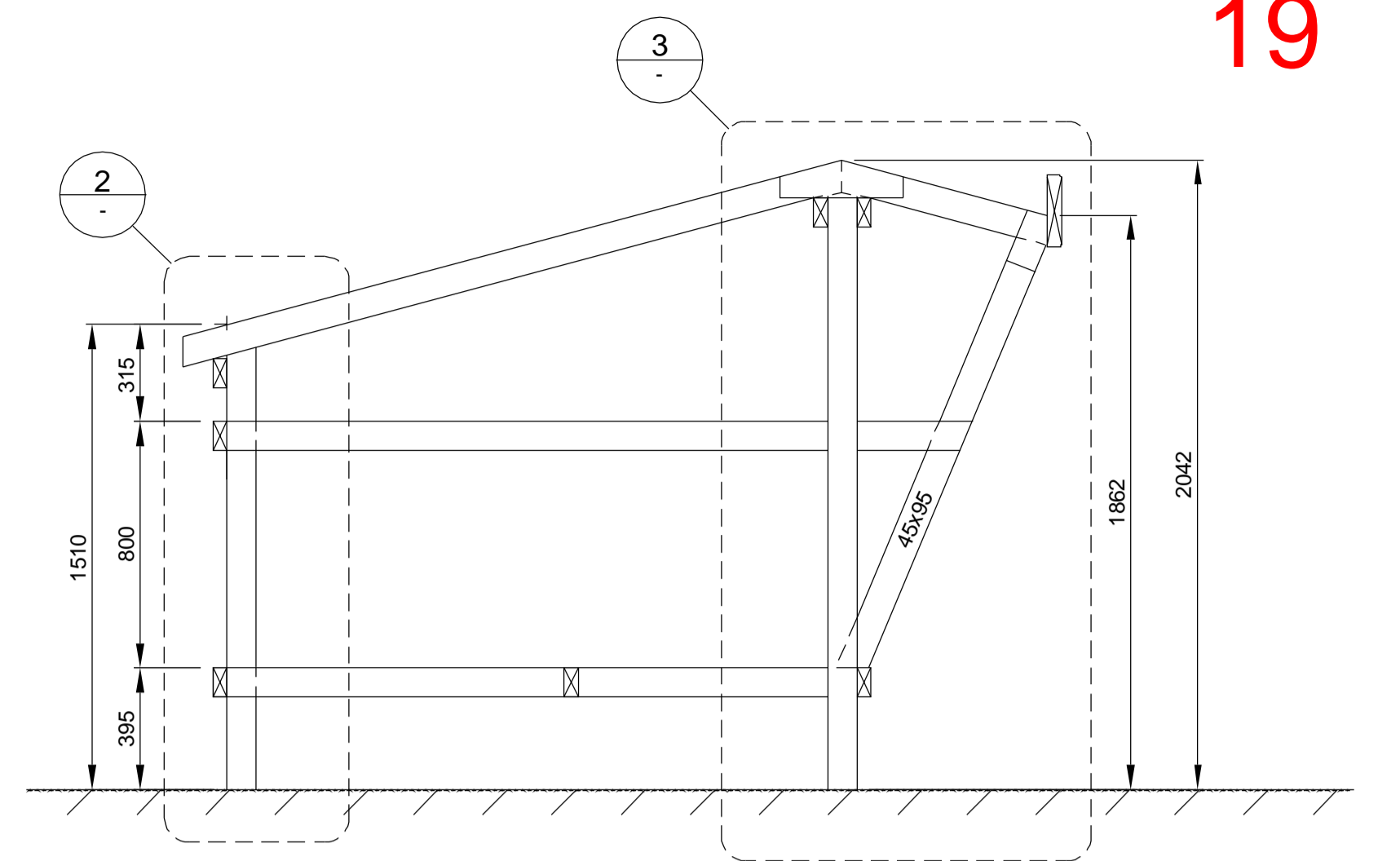
PAK, GRUNNMYND
MKV. 1:50



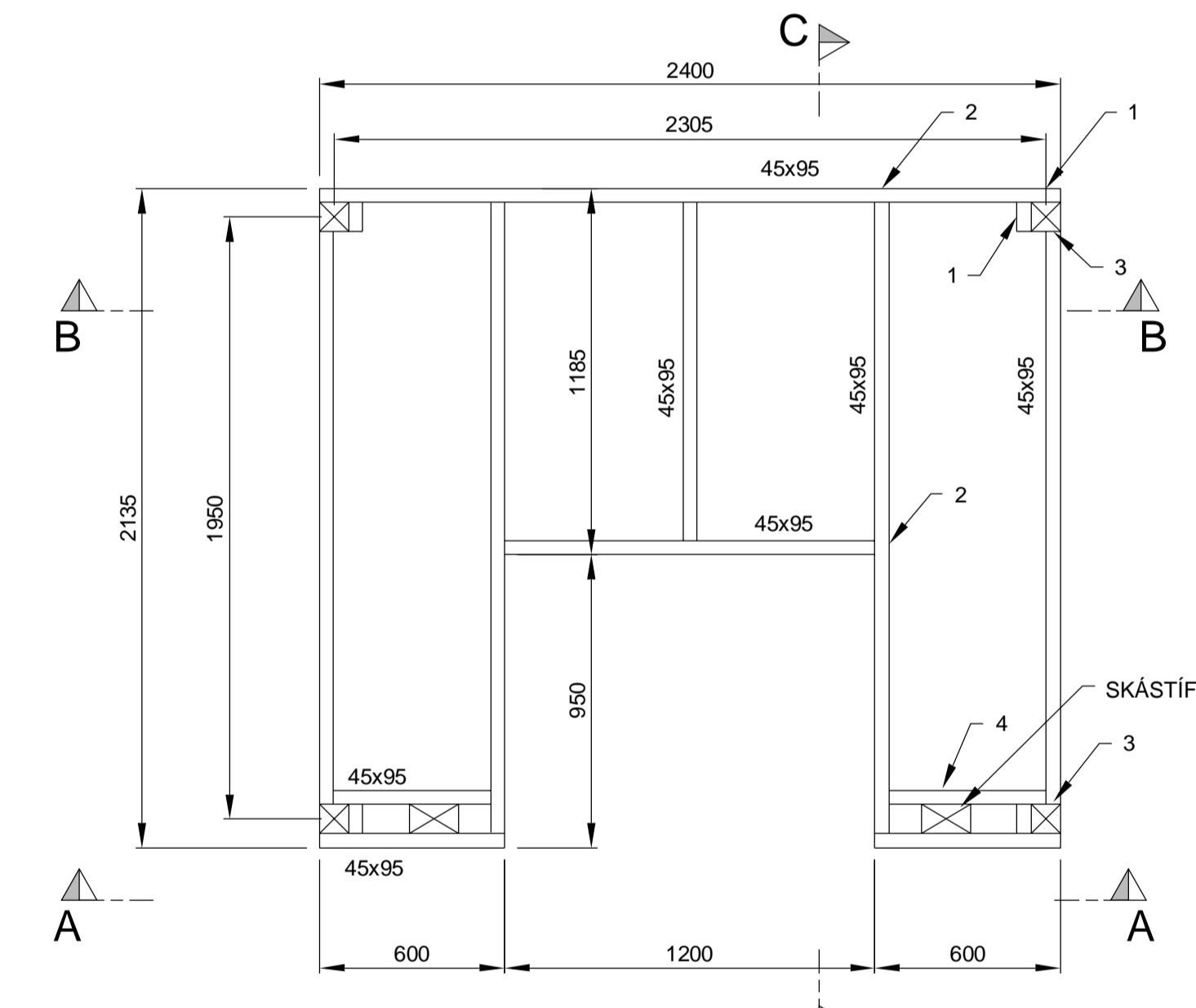
SNID A-A
MKV. 1:50



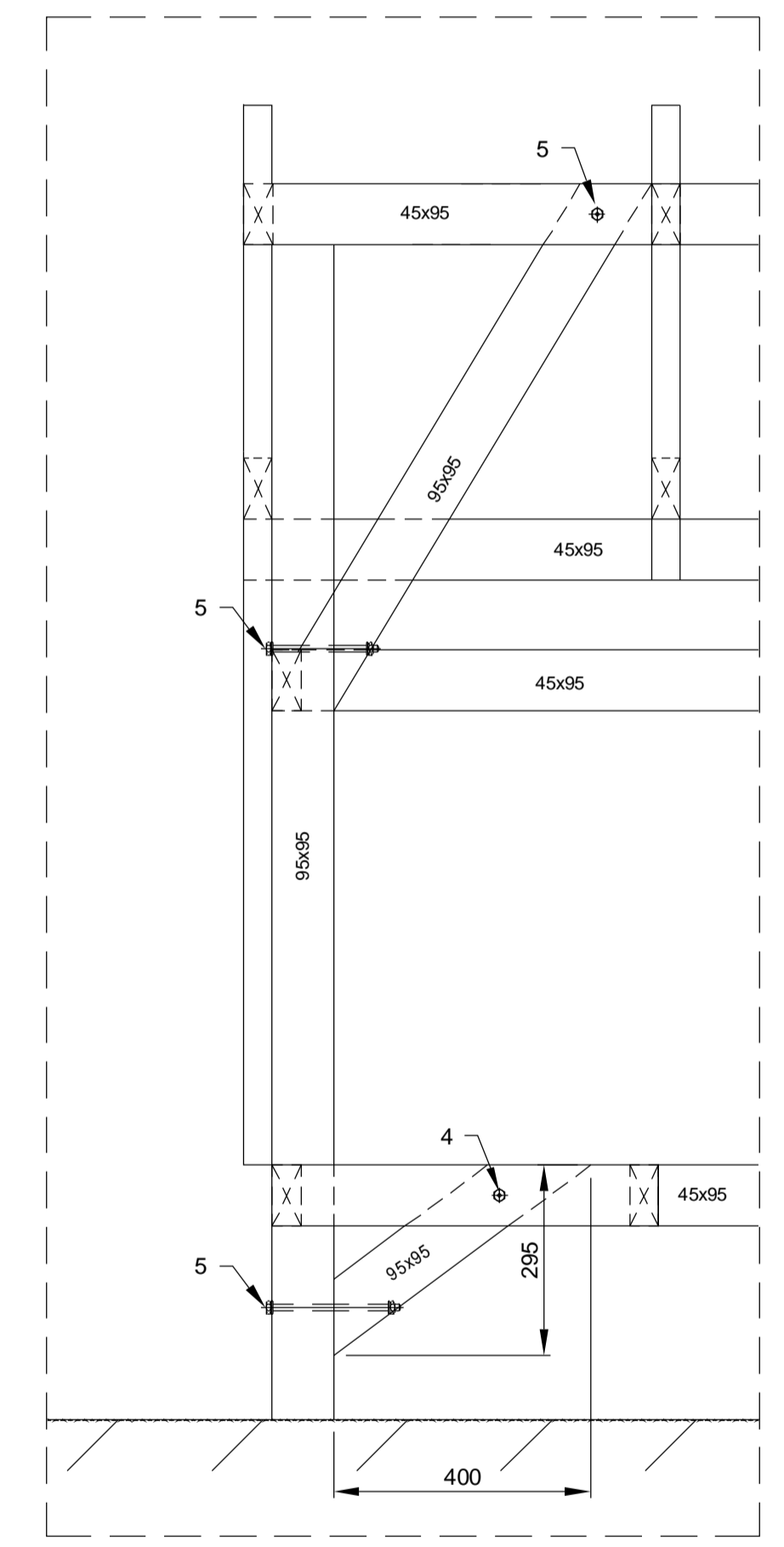
SNID B-B
MKV. 1:50



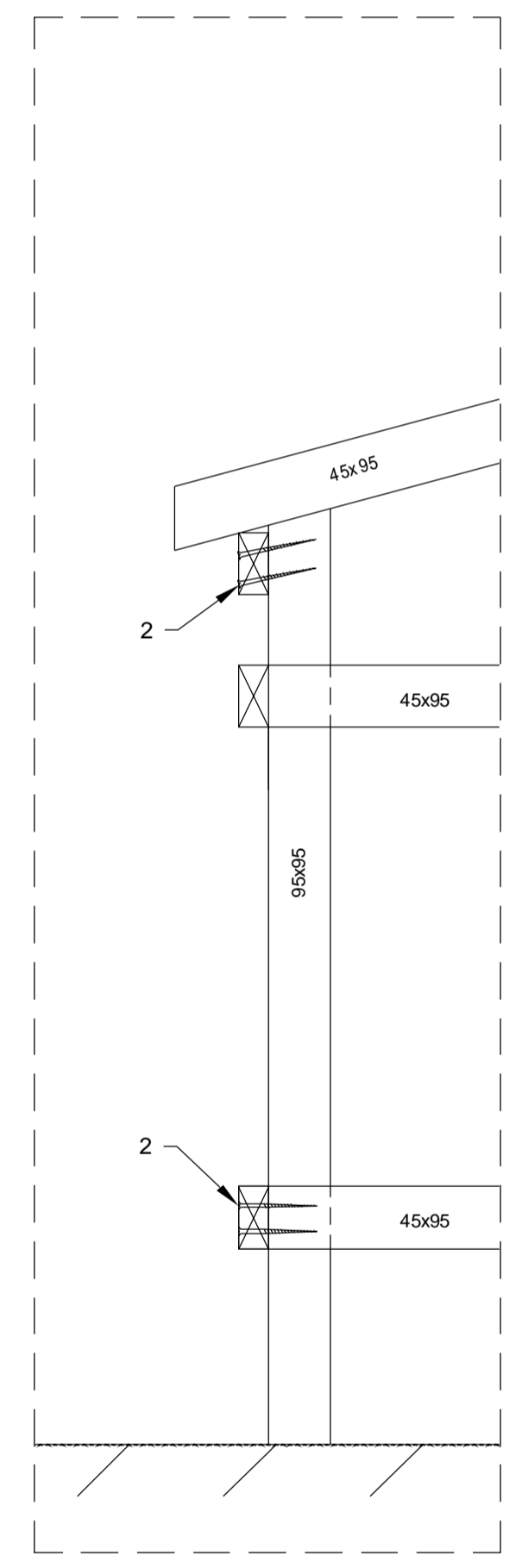
SNID C-C
MKV. 1:50



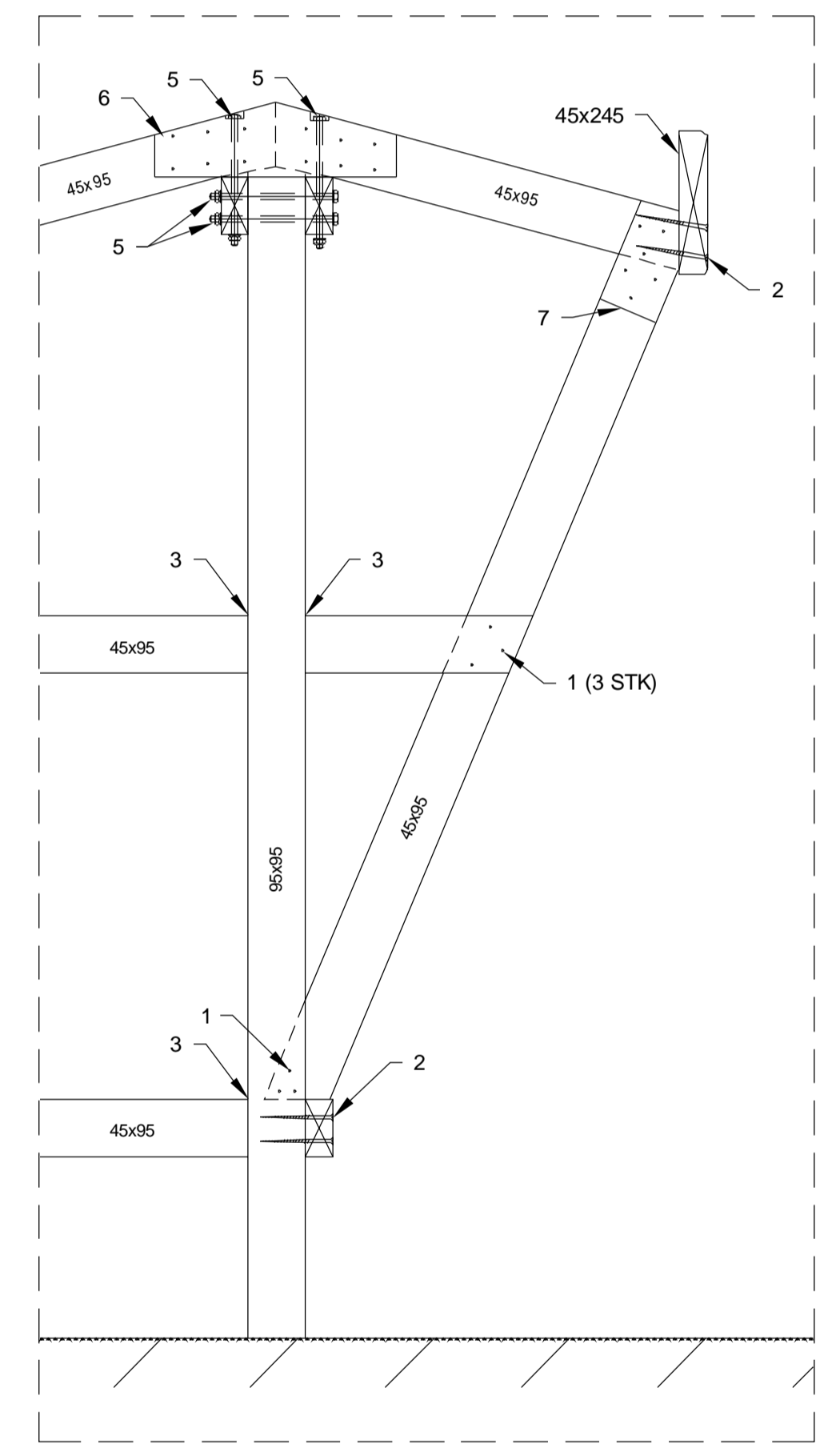
SETPALLUR, GRUNNMYND
MKV. 1:50



1 DEILI
1:10



2 DEILI
1:10



3 DEILI
1:10

SKÝRINGAR

UNDIRSTÖÐUR:

FER EFTIR AÐSTÆÐUM, GETA VERIÐ T.D.:
JARÐVEGSSKRÚFUR, STEYPT Í HÓLK OG U-SKUFFA EÐA
FORSTEYPTAR KEILUR EÐA DVERGAR

TIMBUR:

TIMBUR SKAL VERA GAGNVARIÐ (AÐ VÖRN)
STÖÐIR ERU 95x95 OG BITAR 45x95 NEMA ANNAD SÉ
TEKIÐ FRAM Á TEIKNINGU

FESTINGAR:

ALLIR NAGLAR, SKRÚFUR, BOLTAR OG FESTUÁRN SKULU
VERA HEITSINKHÚÐUÐ EÐA ÚR RYÐFRÍU STÁLI.

1. 2 STK. TRÉSKRÚFUR, 6x80
2. 2 STK. TRÉSKRÚFUR, 6x120
3. 2 VINKLAR BMF 40x60x2,0x25, UPPI OG NIÐRI,
- 7 SKRÚFUR 5x50 Í HVERN VINKIL
4. BORDABOLTI M10, L=220
5. BOLTI M10, L=220
6. LASKI, 15 mm GRENKROSSVIÐUR, 400x100, 6 STK.
SKRÚFUR 5x50 Í HVORN ENDA Á LASKA
7. LASKI, 15 mm GRENKROSSVIÐUR, 200x95, 3 STK.
SKRÚFUR 5x50 Í HVORN ENDA Á LASKA

PAK SKAL KLÆTT MED 15mm GRENKROSSVIÐ,
SKRÚFADUR MED 4,5x60 SKRÚFUM, c/c400

KLÆÐNING Á SETPALL OG VEGGI, SJÁ TEIKNINGU
ARKITEKTA

ÚTGÁFUFRILL					
UTG.	DAGS.	SKÝRINGAR	HANNAÐ	YFIRF.	SAMP.
01	20.09.2022	VERKTEIKNING	GJ	BPG	SGJ
DAGS. UNDIRSKRIFTAR		F.H. MANNVITS (NAFN OG KT.)			



HEITIVERKS
AUSTURHEIÐAR, ÚTIVISTARSVÆÐI
2022 - ÁFANGI 2
110 REYKJAVÍK

FRMUTGÁFA		MKV.		STÆRÐ
20.09.2022		1:20, 1:10		A1
VERKNUMÉR	VERKHUÐI	TEIKNINGANUMÉR	UTGÁFA	
1.110.245	000	SDR-0005	01	

